

ВАРИАНТЫ
САМООБСЛУЖИВАНИЯ CAT®

Инструкции по техобслуживанию

PM-2

Модель : PM622

Префикс : JFC

Конфигурация : JFC00001-JFC99999



Содержание

ВАРИАНТЫ САМООБСЛУЖИВАНИЯ CAT®	1
Общие сведения о профилактическом техническом обслуживании	1
Раздел по безопасности	6
Предупреждения по технике безопасности.....	6
Дополнительные предупреждения.....	10
Общие правила техники безопасности.....	11
Предотвращение ушибов и порезов.....	14
Предупреждение ожогов.....	14
Предотвращение пожаров и взрывов.....	15
Местоположение огнетушителя.....	18
Предупреждение поражения молнией при грозе.....	18
Топливопроводы высокого давления.....	19
Перед пуском двигателя.....	19
Пуск двигателя.....	19
Зоны ограниченной видимости.....	20
Информация о видимости.....	21
Эксплуатация.....	21
Парковка.....	22
Работа на уклонах.....	22
Опускание навесного оборудования при неработающем двигателе.....	23
Информация об уровнях шумов и вибраций.....	23
Отделение оператора.....	26
Ограждения.....	26
Сведения о гусеницах.....	27
Раздел по техобслуживанию	27
Дверцы и крышки доступа.....	27
Вязкость масел.....	27
Вместимость заправочных емкостей.....	34
Сведения о программе S·O·S.....	34
Сброс давления в системе.....	34
Подготовьте машину к техническому обслуживанию.....	35
Каждые 500 моточасов	35
Подшипники муфты привода ротора - смазывание.....	35
Уровень охлаждающей жидкости ротора - проверка.....	36
Отбор проб масла из привода насоса.....	37
Отбор проб масла из гидросистемы.....	37
Сетчатый фильтр топливного бака - чистка.....	37
Фильтрующий элемент фильтра грубой очистки и водоотделителя топливной системы - Замена.....	38
Топливный фильтр тонкой очистки - Замена.....	38
Моторное масло и фильтр двигателя - Замена.....	39
Сапун картера двигателя - Очистка.....	40
Проба охлаждающей жидкости (для анализа уровня 1) - Отбор.....	41
Каждые 250 моточасов	41
Отбор проб масла из двигателя.....	41
Ремень - Осмотр, регулировка и замена.....	42
Аккумуляторная батарея - Очистка и проверка.....	43
Масло подшипника ротора - замена.....	43
Проба масла подшипника ротора - отбор.....	43

ВАРИАНТЫ САМООБСЛУЖИВАНИЯ CAT®

i07755186

Введение

ВАРИАНТЫ САМОСТОЯТЕЛЬНОГО ТЕХНИЧЕСКОГО ОБСЛУЖИВАНИЯ



Рисунок 1 g06411950
The Self-Service Options-branded boxes shown here are for illustrative purposes only. Your dealer may package them to look differently.

Варианты самостоятельного технического обслуживания включают детали и инструкции для клиентов, необходимые для самостоятельного проведения некоторых работ по ремонту и обслуживанию. Также они позволяют покупать сопутствующие инструменты и продукты и включают ссылки на соответствующую информацию о безопасности, приводимую на веб-сайте Cat.com/Safety.

ВАРИАНТЫ САМОСТОЯТЕЛЬНОГО ТЕХНИЧЕСКОГО ОБСЛУЖИВАНИЯ CAT ВКЛЮЧАЮТ В СЕБЯ:

1. Оригинальные запасные части компании Cat.
2. Список рекомендуемой инструментальной оснастки.
3. Инструкции по обслуживанию

Для получения информации о вариантах самостоятельного технического обслуживания обратитесь к своему дилеру компании Cat.

Чтобы поделиться отзывом о вариантах самообслуживания, обратитесь к своему дилеру компании Cat или напишите по адресу SelfService@Cat.Com.

Общие сведения о профилактическом техническом обслуживании

i07755172

Введение

Правила техники безопасности

ВНИМАНИЕ: ДАЛЕЕ ПРИВОДЯТСЯ ВАЖНЫЕ СВЕДЕНИЯ О ТЕХНИКЕ БЕЗОПАСНОСТИ

Прежде чем приступать к смазыванию, техническому обслуживанию или ремонту оборудования Cat, необходимо прочитать и усвоить инструкции по смазыванию, техническому обслуживанию и ремонту, содержащиеся в руководстве по эксплуатации и техническому обслуживанию к конкретному изделию.

Информация в этом документе дополняет, но не заменяет подробные сведения о технике безопасности, приводимые в руководствах по эксплуатации и техническому обслуживанию и в руководствах по техническому обслуживанию Cat.

Большинство несчастных случаев при техническом обслуживании и ремонте вызваны несоблюдением основных правил и рекомендаций техники безопасности. Часто несчастного случая можно избежать, распознав возможную опасность до того, как произойдет несчастный случай. Необходимо знать потенциальные опасности. Оператор должен пройти соответствующее обучение и иметь необходимые навыки, а также использовать подходящий инструмент для безопасного проведения технического обслуживания и ремонта.

Неправильные смазывание, техническое обслуживание или ремонт оборудования Cat могут привести к возникновению опасной ситуации и стать причиной травмирования или смерти.

ДОПОЛНИТЕЛЬНЫЕ РЕСУРСЫ КОМПАНИИ CATERPILLAR ДЛЯ ОБЕСПЕЧЕНИЯ БЕЗОПАСНОСТИ ПОЛЬЗОВАТЕЛЯ

1. Для осуществления эффективного технического обслуживания вашего оборудования получите бесплатные контрольные списки "Безопасность и техническое обслуживание", а также дополнительную информацию о безопасности на веб-сайте Cat.com/Safety в разделе Resources ("Ресурсы").
2. На веб-сайте CatPublications.com доступны руководства по эксплуатации и техническому обслуживанию, с помощью которых вы можете проводить техническое обслуживание и ремонт вашего оборудования максимально безопасно.
3. Для правильного выбора, установки и обслуживания запасных частей, используемых в ходе технического обслуживания и ремонта, загрузите необходимые **руководства по запасным частям** на веб-сайте CatPublications.com.
4. Чтобы повысить культуру безопасности в вашей компании, посетите раздел Services ("Услуги") веб-сайта Cat.com/Safety и участвуйте в семинарах по безопасности.

5. При необходимости вы можете запросить дополнительную информацию в отделе **Caterpillar Safety Services** ("Услуги по обеспечению безопасности компании Caterpillar") по электронной почте: SafetyServices@cat.com.

Для получения информации о вариантах самостоятельного технического обслуживания и оригинальных запасных частях Cat, необходимых для самостоятельного технического обслуживания и ремонта вашего оборудования, обратитесь к своему дилеру компании Cat.

Контроль загрязнений

ОБЕСПЕЧЕНИЕ ЧИСТОТЫ ЭКСПЛУАТАЦИОННЫХ ЖИДКОСТЕЙ ПОЗВОЛЯЕТ ЭКОНОМИТЬ СРЕДСТВА, СНИЖАТЬ ВРЕМЯ ПРОСТОЯ И СОХРАНЯТЬ ПРОИЗВОДИТЕЛЬНОСТЬ.

ХРАНИТЕ В ЧИСТОТЕ

Удивительно, как такие большие и мощные землеройные машины могут быть повреждены частицами, которые даже не видно невооруженным глазом.

Грязь, песок, гравий, и даже мельчайшая пыль могут вызвать проблемы, когда они попадают в моторное масло, эксплуатационные жидкости, гидравлическую и охлаждающую жидкости. В таком случае они ускоряют износ компонентов машины и требуют дополнительного обслуживания, а также могут привести к сокращению интервалов между обслуживанием. Также загрязнители могут вызвать неисправность и привести к внезапному и неожиданному останову машины. Это приводит к увеличению расходов на техническое обслуживание и эксплуатацию.

От современных машин требуется выполнение большего объема работ за меньшее время при меньшем расходе топлива, чем когда бы то ни было. Это значит, что системы и компоненты этих машин должны работать с более высокими нагрузками и при меньших допусках (от 2 до 30 микрон), чем более старое оборудование.

Даже частицы, которые не видно вооруженным глазом (то есть загрязнители размером около 40 микрон - в половину меньше человеческого волоса), могут вызвать преждевременный износ и другие проблемы.



Рисунок 1

g06411966

Кроме дополнительных расходов на обслуживание досрочный износ также может вызвать потерю производительности, которая может быть незаметна в течение длительного времени. Проверки показывают, что гидросистема может потерять до 20% своей номинальной производительности (что составляет 1 день в неделю), прежде чем оператор заметит разницу. В результате машина становится менее производительной, чем должна быть.

Существует четыре способа проникновения загрязнителей в системы машины:

1. Загрязнители могут скапливаться в ходе производства и сборки машины. Пыль, краска, брызги сварки, металлическая стружка и другой мусор могут находиться даже в новых компонентах, если они не были надлежащим образом защищены. В компании Caterpillar на всех наших производственных объектах принимаются меры по обеспечению того, чтобы все машины и компоненты поставлялись с соблюдением строгих стандартов чистоты.
2. Загрязнители могут попасть в системы и компоненты во время технического обслуживания. При каждом открытии системы содержащиеся в воздухе частицы могут взаимодействовать с крышками наливных горловин, трубами и запасными частями. Чем дольше система находится в открытом состоянии, тем больше вероятность попадания в нее загрязнителей.
3. Загрязнители могут попадать в систему с новой эксплуатационной жидкостью. Даже новые, "чистые" жидкости могут содержать загрязнители, попавшие в ходе переливания, транспортировки или вследствие ненадлежащего хранения.
4. В ходе эксплуатации загрязнители могут попасть в систему через ржавые стержни, сломанные сапуны, изношенные уплотнения или другие проблемные места.

К счастью, далее перечислены действия, которые вы можете предпринять, чтобы избежать загрязнения из каждого источника или устранить такое загрязнение.

Поскольку загрязнение по сути является скоплением мелких частиц из различных источников, то эффективная программа по контролю загрязнения состоит из множества мелких действий, которые позволяют поддерживать чистоту эксплуатационных жидкостей и уменьшать возможности попадания загрязнителей в системы машины. Компания Caterpillar рекомендует придерживаться программы по контролю загрязнения, состоящей из четырех частей. Эта программа, которую следует соблюдать в мастерской и на рабочей площадке, позволит добиться следующего:

1. ЧИСТОТА ЭКСПЛУАТАЦИОННЫХ ЖИДКОСТЕЙ.
2. ЧИСТОТА КОМПОНЕНТОВ.
3. ЧИСТОТА ПОМЕЩЕНИЙ.
4. ЧИСТОТА ВО ВРЕМЯ РЕМОНТНЫХ РАБОТ.

Выполняя действия, описанные далее (а также в справочных и учебных материалах, доступных у вашего дилера компании Cat®), вы будете лучше подготовлены контролировать загрязнение, снижать эксплуатационные расходы и поддерживать свое оборудование Cat в наилучшем состоянии.

1. ЧИСТОТА ЭКСПЛУАТАЦИОННЫХ ЖИДКОСТЕЙ.

Наиболее легкий способ попадания загрязнителей в систему - через "чистые" эксплуатационные жидкости, добавляемые в машину. Надлежащие способы обращения и чистые, плотно закрытые емкости позволяют избежать загрязнения из этого потенциального источника.

Храните бочки с маслом в помещениях, в которых они не будут ржаветь или загрязняться, и защищайте их с помощью крышек для масляных бочек Cat. При хранении бочек на улице и без крышек на них будет попадать дождевая вода и пыль, которые смогут проникнуть внутрь бочки при ее открывании. Загрязнители также могут попадать внутрь бочки через крышку, когда бочка нагревается и расширяется при изменении температуры окружающей среды.

Защищайте от пыли и грязи все контейнеры, включая бутылки, банки и т. д. Возьмите за правило вытирать горловины и крышки контейнеров чистой технической салфеткой перед их открыванием.

После изготовления масла чистые, однако они могут загрязняться в ходе разлива и транспортировки. К моменту прибытия они уже могут не соответствовать характеристикам компании Cat в отношении чистоты.

Фильтруйте любые жидкости, прежде чем заливать их в свое оборудование.

Очищайте масло с помощью бака с фильтром контура очистки, чтобы оно отвечало новым техническим характеристикам.

Никогда не заливайте фильтры системы смазки или топливной системы - всегда используйте подкачивающий насос или выполняйте прокрутку двигателя, чтобы заполнить новые фильтры. Заливка фильтров может привести к попаданию загрязнений непосредственно в систему в обход контура итогового фильтрования. Даже небольшое количество загрязнителей, каждый раз попадающих в фильтр при его заливке, со временем может скопиться в достаточном количестве, чтобы причинить серьезные повреждения.

После технического обслуживания гидравлических и силовых систем для их очистки следует использовать дополнительные улучшенные фильтры или фильтры со сверхвысокой эффективностью. Также рекомендуется использовать такие фильтры регулярно для постоянного обеспечения повышенной чистоты систем. Ваш дилер компании Cat может помочь вам подобрать улучшенные фильтры или фильтры со сверхвысокой эффективностью для ваших условий эксплуатации техники.

2. ЧИСТОТА КОМПОНЕНТОВ.

При установке запасных частей или компонентов, включая совершенно новые, через них в систему могут попадать загрязнители. Восстановленные и отремонтированные компоненты несут еще более высокий риск загрязнения.

Даже самые чистые детали могут содержать загрязнители, если нарушаются условия их хранения и эксплуатации. Крайне важно принимать меры по защите и обеспечению чистоты всех деталей и компонентов до их установки.

Тщательно очищайте шланги с помощью устройства высокого давления (такого как очиститель шлангов компании Cat), чтобы удалить из них мусор, возникающий при разрезании шлангов.

Защищайте шланги с помощью торцевых заглушек и крышек. Храните у себя набор торцевых заглушек и крышек самых разных размеров, чтобы защищать шланги до их установки.

Храните запасные части в оригинальной упаковке до самого момента их установки.

Детали следует хранить в ящиках или шкафах для защиты от пыли и других загрязнений.

Используйте раковину или шкаф Cat для промывки с системой фильтрации, чтобы обеспечить максимальную чистоту деталей при их установке.

3. ЧИСТОТА ПОМЕЩЕНИЙ.

Организация мастерской для сведения к минимуму возможностей загрязнения позволяет упростить общий контроль над источниками загрязнения. В чистой мастерской содержится меньше грязи, пыли и песка, которые могут попасть в компоненты или эксплуатационные жидкости машин.

Бетонная плита у ворот мастерской и щебень на подъездных дорогах между цехами снижают количество грязи, которую техника и люди заносят в мастерскую. Закрывающиеся ворота мастерской препятствуют попаданию внутрь грязи и пыли с ветром.

Прежде чем заводить технику или компоненты в мастерскую для разборки, предварительно мойте их, желательнее горячей водой под высоким давлением, чтобы удалить с них грязь и смазку.

Грязные полы и загроможденные рабочие участки способствуют загрязнению. Чистые полы с защитным покрытием и хорошо организованные рабочие участки создают атмосферу профессионализма и стимулируют сотрудников мастерской ставить контроль загрязнения своим приоритетом.

Используйте впитывающие салфетки, швабры и очистители, чтобы немедленно собирать пролитые масла.

Не используйте для сбора пролитых масел сыпучие материалы. Опилки и другие сыпучие материалы могут быть источниками пыли, которая прилипает к контейнерам, деталям, машинам и рукам.

4. ЧИСТОТА ВО ВРЕМЯ РЕМОНТНЫХ РАБОТ.

Формализованные процедуры и поддержание чистоты помещений делают контроль загрязнений частью ежедневной жизни мастерской. Небольшие меры, принимаемые на каждом этапе ремонта или технического обслуживания, в совокупности оказывают большой эффект на защиту систем машин от попадания в них загрязнителей.

Сделайте текущий контроль над загрязнением назначенной обязанностью, выделив для этого соответствующую команду во главе с руководителем. Руководитель команды должен проверять потенциально проблемные места, делегировать решение проблем, а также поощрять за успешную работу по контролю загрязнений.

Обеспечивайте защиту деталей и компонентов до и во время их установки.

Протирайте ящики, банки, бочки, патрубки и пр. перед их открыванием. Также протирайте трубы, крышки наливных горловин и отверстия машин или компонентов перед их открыванием или использованием.

Осмотрите все участки выше отверстия и над ним на наличие грязи или пыли, которая может упасть в отверстие или на рабочий участок.

ОЧИСТКА ДЕТАЛЕЙ

В любое отверстие в машине или компоненте - в открытую головку фильтра, наливную горловину, открытый торец гидроцилиндра - могут попадать загрязнители, поэтому их нужно защищать.

Все компоненты, над которыми проводятся работы, необходимо хранить под крышей и под пластиковой пленкой.

Все отверстия должны быть заглушены, а при необходимости - покрыты защитой от ржавчины.

Наилучшим средством контроля состояния и чистоты эксплуатационных жидкостей является регулярный отбор проб. Результат подсчета частиц, в частности, может быть способом раннего предупреждения о нештатном износе компонентов и скоплении загрязнителей.

На следующей странице приводится дополнительная информация об отборе проб масла, гидравлической и охлаждающей жидкостей, осуществляемый в рамках программы S•O•S компании Caterpillar®.

Регулярный отбор и анализ проб позволяет обнаружить проблемы от загрязнения эксплуатационных жидкостей, прежде чем они приведут к серьезным последствиям. Это может помочь избежать простоев и принять обоснованные решения о необходимых процедурах технического обслуживания и способах эксплуатации.

Анализ теперь проводится не только для эксплуатационных жидкостей двигателя и гидросистемы. Современные средства анализа предоставляют детальную информацию обо всех видах жидкостей, от моторного масла до масел гидросистемы и бортовой редуктора, а также об охлаждающих жидкостях.

Программа анализа Caterpillar включает четыре основных теста моторных и гидравлических масел:

Анализ скорости износа позволяет оценить количество и тип металлических частиц в масле, которые могут свидетельствовать об ускоренном износе компонентов. Также он позволяет обнаруживать силикон и другие элементы, которые свидетельствуют о попадании загрязнений в систему из грязных контейнеров, загрязненного масла или других источников. **Wear Rate Analysis**

Анализ чистоты масла обнаруживает металлические и другие частицы, образующиеся вследствие износа. Такой анализ имеет большую важность, потому что частицы фрикционного диска являются неметаллическими и не могут быть обнаружены оборудованием для анализа скорости износа.

Анализ состояния масла определяет, в какой степени масло разложилось, посредством измерения уровней сажи, окисления и сульфатизации. Этот анализ также позволяет определить, отвечают ли характеристики масла его техническим условиям.

Анализ загрязнения масла позволяет обнаружить в масле внешние загрязнители, такие как топливо, вода и гликоль. Для этого типа анализа важность представляет измерение вязкости масла. Хотя современные масла отлично сохраняют свою вязкость даже в самых тяжелых условиях эксплуатации, некоторые загрязнители все-таки могут привести к изменению вязкости масла.

Многие дилеры компании Cat предлагают дополнительные, более специализированные услуги в дополнение к комплекту базового анализа по программе S•O•S. Доступность таких услуг нужно уточнять у своего местного дилера компании Cat.

Анализ охлаждающей жидкости является недавним дополнением к плановому отбору проб. Компания Caterpillar предлагает двухуровневую программу анализа охлаждающей жидкости:

Уровень 1 : базовая проверка качества обслуживания охлаждающей жидкости позволяет узнать, как обслуживается охлаждающая жидкости и проверить наличие в ней нитритов в количестве, необходимом для защиты железных поверхностей современных дизельных двигателей. Кроме того, такая проверка позволяет определить наличие других проблем, для которых требуется проведение дополнительно анализа уровня 2.

Уровень 2 : подробный анализ системы охлаждения рекомендуется проводить не реже одного раза в год или после серьезных работ над системой охлаждения. В ходе анализа уровня 2 проводится подробная химическая оценка охлаждающей жидкости и ее общее влияние на систему охлаждения. Анализ устанавливает интенсивность коррозии, выработку присадок, наличие внешних загрязнителей из-за низкого качества воды, а также другие проблемы.

Более 50% неисправностей двигателей вызваны проблемами с системами охлаждения, поэтому анализ охлаждающей жидкости является важным дополнением к вашему профилактическому техническому обслуживанию.

ПЕРЕДОВОЙ ПРИМЕР

На каждом дилерском объекте компании Cat присутствует целый ряд факторов, которые сводят к минимуму потенциальное загрязнение, включая устройства для мойки, средства поддержания чистоты и порядка, места для хранения деталей и жидкостей, а также многое другое.

При доставке своей машины к дилеру компании Cat для обслуживания вы можете понаблюдать, как у дилера организован процесс контроля на загрязнениями, рекомендованный для всех клиентов компании Cat.

Ваш дилер компании Cat предлагает ряд материалов для организации на вашем предприятии расширенных программ контроля над загрязнениями. К таким материалам относятся информационные брошюры, учебные материалы, а также продукты, такие как крышки для масляных бочек Cat и очиститель шлангов компании Cat.

Ваш дилер компании Cat может помочь вам более эффективно использовать свои инвестиции в оборудование посредством поддержания чистоты систем, благодаря чему ваши операторы, сотрудники мастерской и вся компания смогут намного лучше контролировать загрязнения

Раздел по безопасности

Предупреждения по технике безопасности

Руководство по эксплуатации и техническому обслуживанию
M0079944 i06817645

На этой машине имеется несколько специальных предупреждающих знаков. В этом разделе рассматриваются расположение мест, представляющих опасность и характер этой опасности. Ознакомьтесь со всеми предупреждающими табличками.

Все предупреждающие знаки должны быть разборчивыми. Очищайте или заменяйте неразборчивые предупреждающие знаки. При неразборчивом изображении иллюстрации следует заменить. При очистке предупреждающих знаков пользуйтесь тканью, водой и мылом. Не применяйте растворители, бензин или другие едкие химикаты для очистки предупреждающих знаков. Растворители, бензин и едкие химикаты могут размягчить клей, которым прикреплены предупреждающие знаки. При размягчении клея предупреждающий знак может отклеиться.

Заменяйте все поврежденные или недостающие предупреждающие знаки. Если предупреждающий знак закреплен на заменяемой части двигателя, установите его на новую часть. Новые предупреждающие знаки можно приобрести у любого дилера компании Caterpillar .

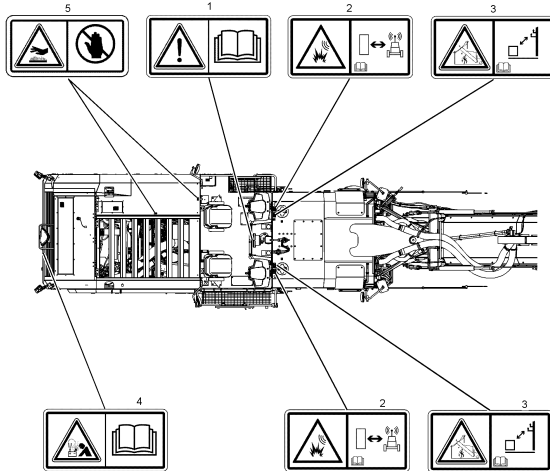


Рисунок 1 g03703293

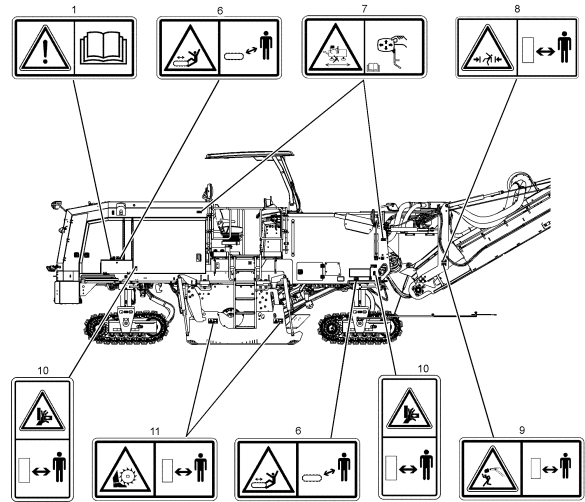


Рисунок 2 g03703271

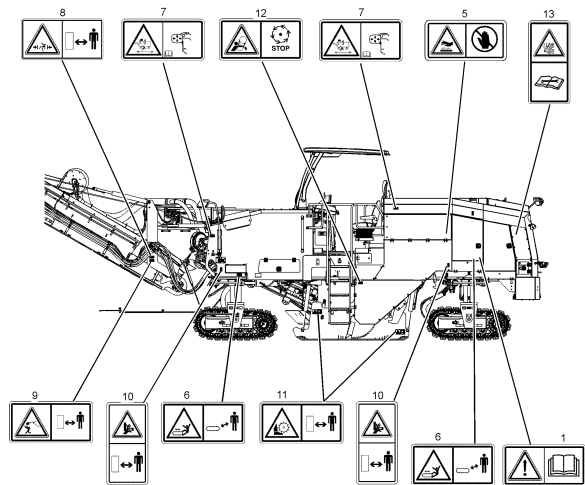


Рисунок 3 g03703273

Не включать! (1)

Этот предупреждающий знак размещен на панели управления, а также сзади с левой и правой сторон машины возле крышек пульта управления с уровня земли.



Рисунок 4 g01370904

⚠ Предупреждение

Лицам, не изучившим указания и предупреждения, содержащиеся в руководстве по эксплуатации и техническому обслуживанию, не разрешается выполнять работы на данном оборудовании. Несоблюдение этих указаний и предупреждений может стать причиной травмы или привести к гибели. Заменить руководства можно у любого дилера компании Cat . Ваша безопасность зависит от вас.

Product Link (2)

Этот предупреждающий знак расположен на платформе оператора за обоими рулевыми колесами.

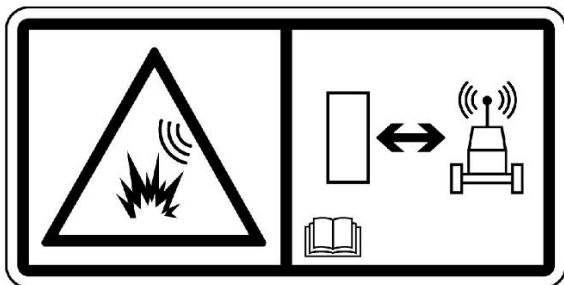


Рисунок 5

g01370917

⚠ Предупреждение

Эта машина оснащена устройством связи Caterpillar Product Link . Если используются электрические детонаторы, это устройство связи должно быть деактивировано в пределах 12 м (40 футов) от места взрыва для спутниковых систем и в пределах 3 м (10 футов) от места взрыва для систем сотовой связи или в пределах расстояния, определяемого согласно применимым законодательным требованиям. Невыполнение данного условия может создать препятствия для проведения взрывных работ и стать причиной тяжелых увечий или смерти.

В тех случаях, если тип модуля Product Link Module не может быть установлен, Caterpillar рекомендует отключать устройство на расстоянии не меньше 12 м (40 футов) от периметра взрывных работ.

Опасность поражения электрическим током (3)

Этот предупреждающий знак расположен на платформе оператора за обоими рулевыми колесами.

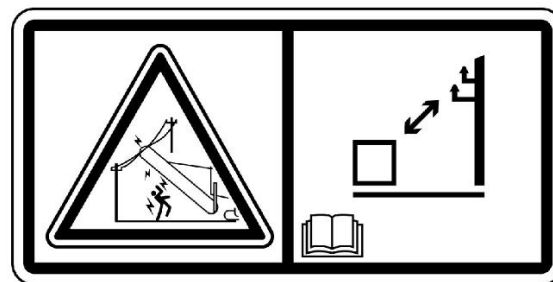


Рисунок 6

g03420763

⚠ Опасность

Опасность поражения электрическим током! Машина и принадлежности должны находиться на безопасном расстоянии от источника электроэнергии. Это расстояние должно составлять 3 м (10 футов) плюс две длины линейного изолятора. Прочтите и усвойте правила техники безопасности и меры безопасности в Руководстве по эксплуатации и техническому обслуживанию. Несоблюдение этих инструкций и мер техники безопасности может привести к серьезной травме вплоть до смертельного исхода.

Неверное подключение кабелей для запуска от внешнего источника (4)

Данная предупреждающая табличка находится рядом с аккумуляторной батареей.

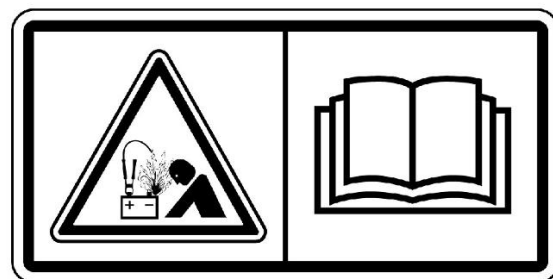


Рисунок 7

g01370909

⚠ Предупреждение

Опасность взрыва! Неправильное присоединение соединительных проводов для пуска от вспомогательного источника может привести к взрыву с нанесением серьезной травмы вплоть до летального исхода. Аккумуляторные батареи могут быть расположены в разных отсеках. Смотрите Руководство по эксплуатации и техническому обслуживанию, где изложен рекомендуемый порядок пуска от вспомогательного источника с применением соединительных проводов.

Горячая поверхность (5)

Этот предупреждающий знак расположен на крышке радиатора.



Рисунок 8

g01372256

⚠ Предупреждение

Горячие элементы машины могут стать причиной ожога и травмы. Не допускайте контакта горячих элементов машины с кожей. Для исключения ожогов используйте защитную одежду и иные средства индивидуальной защиты.

Опасность наезда (6)

Этот предупреждающий знак расположен на каждой гусенице в сборе.

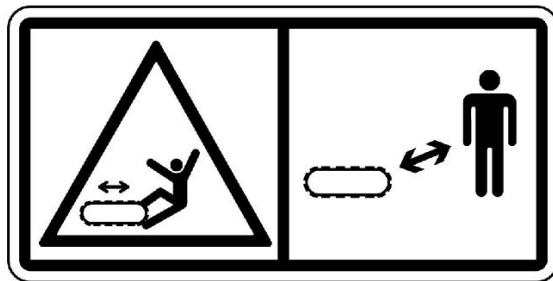


Рисунок 9

g03420767

⚠ Предупреждение

Контакт с вращающейся гусеницей может привести к травмированию или смерти персонала. Не находитесь вблизи гусеницы во время движения машины.

Регулировка зеркал (7)

Этот предупреждающий знак расположен с обеих сторон машины рядом с зеркалами.

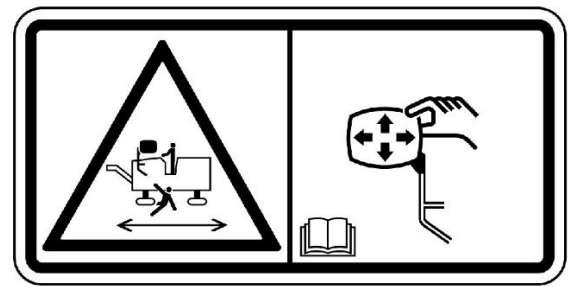


Рисунок 10

g03420772

⚠ Предупреждение

Не поводите регулировку зеркал во время движения машины. Подробные указания по регулировке зеркал см. в руководстве по эксплуатации и техническому обслуживанию. Регулировка зеркал во время движения машины может привести к травмированию или смерти персонала.

Зазор отсутствует (8)

Этот предупреждающий знак расположен на левой и правой сторонах опоры вспомогательного конвейера.

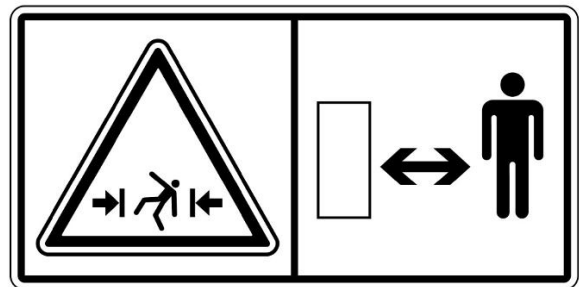


Рисунок 11

g01371644

⚠ Предупреждение

Во время вращения конвейера в этой зоне отсутствует свободное пространство для человека; пренебрежение данным предупреждением может привести к тяжелой травме или смерти от сдавливания.

Опасность раздавливания (9)

Этот предупреждающий знак расположен на обеих сторонах опоры верхнего конвейера.

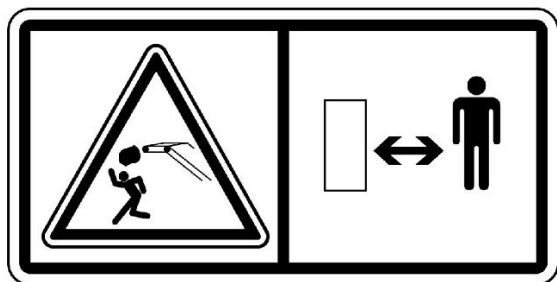


Рисунок 12

g03420759

⚠ Предупреждение

С конвейера может в любой момент упасть тяжелый предмет. Это чревато увечьем и даже гибелью. Держитесь на расстоянии.

Опасность защемления (10)

Этот предупреждающий знак расположен рядом с крышками панелей управления с уровня земли. Всего имеется четыре крышки панелей управления с уровня земли. Две крышки расположены на левой стороне машины (спереди и сзади) и две — на правой стороне машины (спереди и сзади).



Рисунок 13

g01378775

⚠ Предупреждение

При втягивании или выдвигении секций стрелы возникает опасность сдавливания. Не подходите к стреле работающей машины. Нахождение рядом со стрелой работающей машины может привести к получению травмы вплоть до смертельного исхода.

Резка дорожного покрытия (11)

Этот предупреждающий знак расположен с обеих сторон машины на боковых перемычках.

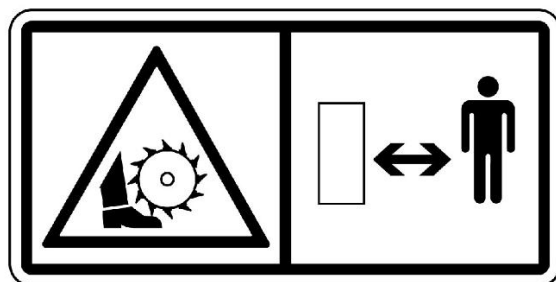


Рисунок 14

g01950122

⚠ Предупреждение

Движение ротора может стать причиной несчастного случая, в том числе и со смертельным исходом. При работающем двигателе не приближайтесь к ротору. Перед началом работ на роторе и его кожухе заглушите двигатель.

Опасность затягивания (12)

Этот предупреждающий знак расположен на люках приводного ремня ротора.



Рисунок 15

g01409729

⚠ Предупреждение

Контакт с движущимся ремнем может стать причиной несчастного случая, в том числе и со смертельным исходом. При работающем двигателе не приближайтесь к этой зоне.

Опасность взрыва (13)

Этот предупреждающий знак расположен на воздушном ресивере.

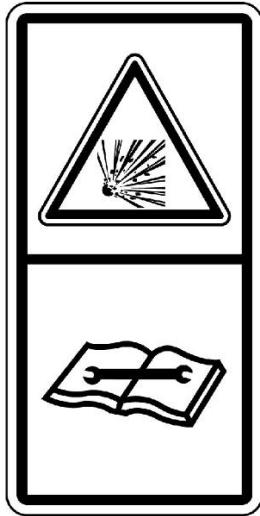


Рисунок 16

g03420765

⚠ Предупреждение

Опасность взрыва. Взрыв может стать причиной серьезных травм или гибели. Компоненты содержат воздух под высоким давлением. См. руководство по техническому обслуживанию или обратитесь к своему дилеру Cat.

Дополнительные предупреждения

Руководство по эксплуатации и техническому обслуживанию M0079944

i06817569

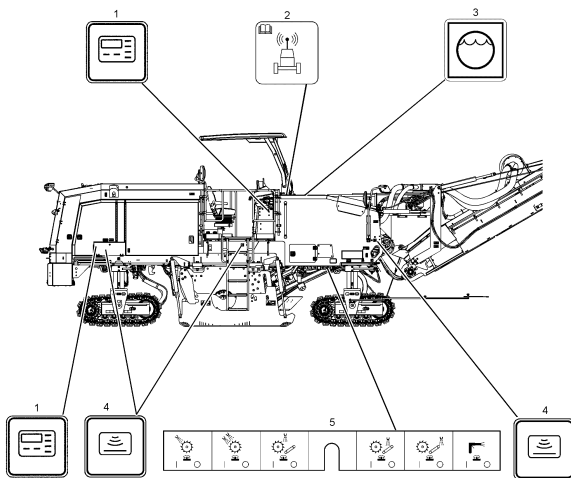


Рисунок 1

g03825029

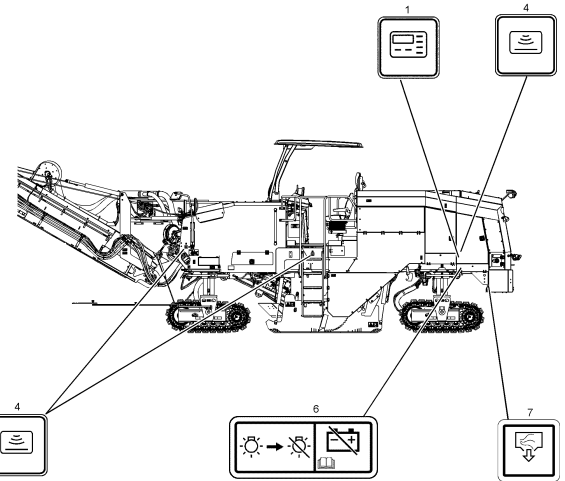


Рисунок 2

g03825089

Соединения блока нивелировки (1)

Эта табличка расположена возле соединения блока нивелировки.

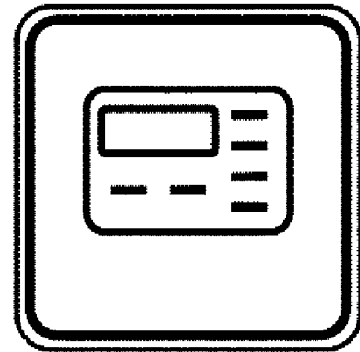


Рисунок 3

g03825051

Product Link (2)

Эта табличка о системе Product Link машины расположена на левой платформе оператора.

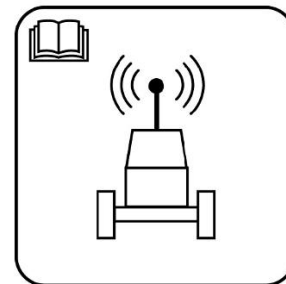


Рисунок 4

g01418953

Водяной бак (3)

Эта предупреждающая табличка расположена на машине рядом с наливными горловинами водяного бака.

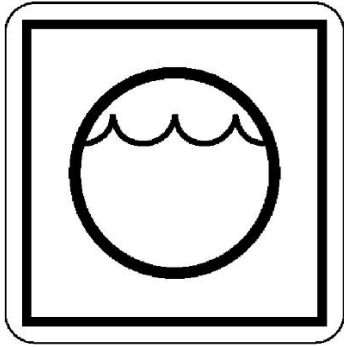


Рисунок 5

g02864498

Соединения акустического датчика (4)

Эта табличка расположена возле соединения акустического датчика.

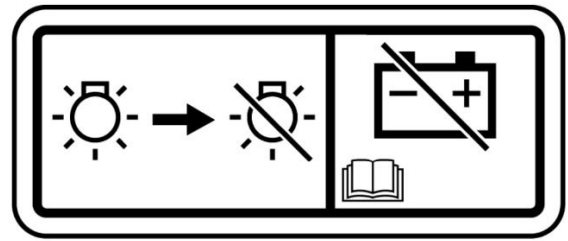


Рисунок 8

g03408962

Предохранительный клапан давления воздушного ресивера (7)

Эта табличка расположена возле предохранительного клапана давления воздушного ресивера.

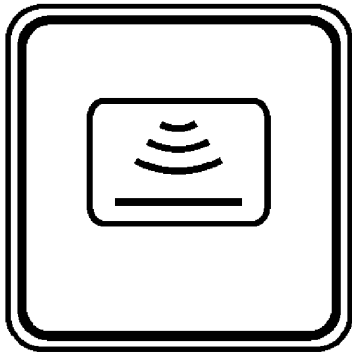


Рисунок 6

g03825059

Водяные клапаны (5)

Эта табличка расположена возле водяных клапанов.

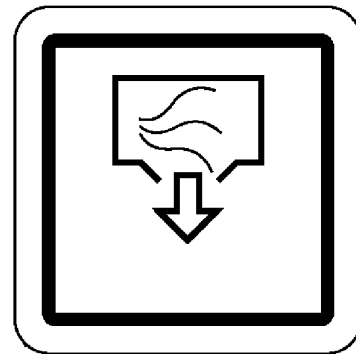


Рисунок 9

g03825067

Общие правила техники безопасности

Руководство по эксплуатации и техническому обслуживанию
SEBU9168

i07055180

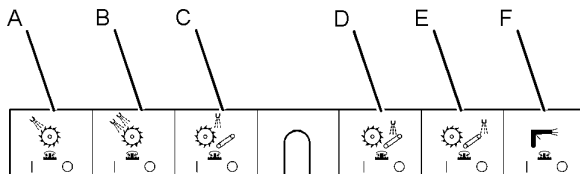


Рисунок 7

g03825069

- (A) Одинарный распылитель ротора
- (B) Двойной распылитель ротора
- (C) Нижний распылитель конвейера
- (D) Средний распылитель конвейера
- (E) Верхний распылитель конвейера
- (F) Поливная штанга

Индикатор отсроченного выключения (при наличии) (6)

Не отключайте выключатель "массы" аккумуляторной батареи, пока не погаснет сигнальная лампа. Если отключить выключатель "массы" аккумуляторной батареи при горящем индикаторе, система DEF не будет опорожнена. Это может привести к замерзанию жидкости DEF и повреждению насоса и трубопроводов.

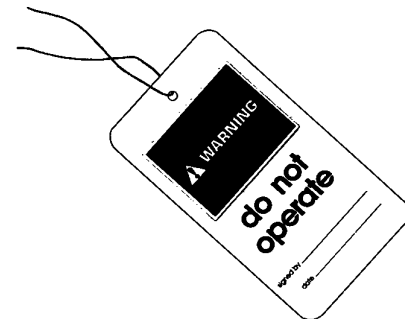


Рисунок 1

Типичный пример

g00104545

Прикрепите к пусковому переключателю двигателя или к органам управления машиной предупреждающую табличку "НЕ ВКЛЮЧАТЬ" или предупредительную табличку аналогичного содержания. Предупреждающую табличку необходимо установить до начала обслуживания или ремонта оборудования. Предупреждающую табличку SRHS7332 можно приобрести у дилера Cat .

⚠ Предупреждение

Невнимательное управление машиной может повлечь за собой потерю контроля над ней. Будьте крайне осторожны при использовании какого-либо орудия на работающей машине. Невнимательное управление машиной может повлечь за собой травму или смерть.

Знайте ширину используемого оборудования для соблюдения необходимых просветов при работе на участке с ограждениями и прочими препятствиями.

Знайте расположение высоковольтных линий электропередач и подземных силовых кабелей. Контакт машины с ними может привести к поражению электротоком с тяжелыми последствиями вплоть до смертельного исхода.

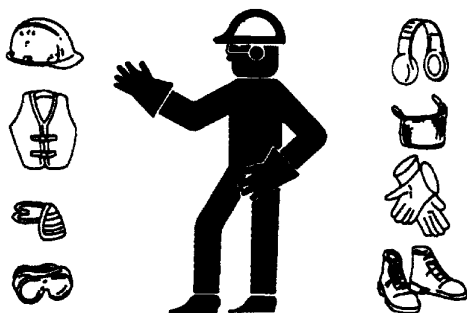


Рисунок 2

g00702020

В зависимости от условий работы используйте каску, защитные очки или другие необходимые средства личной безопасности.

Не носите свободную одежду или украшения, которые могут зацепиться за органы управления и другие части оборудования.

Все защитные ограждения и крышки должны быть надежно закреплены на своих местах на рабочем оборудовании.

Не допускайте скопления посторонних материалов на оборудовании. Удаляйте мусор, масло, рабочие инструменты и другие предметы с платформы, проходов и ступеней.

Закрепляйте все свободно лежащие предметы, например коробки с едой, инструменты и прочие предметы, не являющиеся частью рабочего оборудования.

Изучите ручные сигналы, подаваемые на рабочей площадке, и знайте лиц, уполномоченных подавать такие сигналы. Выполняйте команды, подаваемые только одним человеком.

Запрещается курение при обслуживании системы кондиционирования. Запрещается курение, если в зоне может присутствовать газообразный хладагент. Вдыхание паров, образующихся при контакте газообразного хладагента с пламенем, может привести к травме или смертельно опасному отравлению. Вдыхание газа от хладагента кондиционера через зажженную сигарету может привести к травме или смерти.

Категорически запрещается помещать технические жидкости в стеклянные емкости. Сливать масло необходимо в подходящую емкость.

При удалении жидкостей в отходы соблюдайте все требования действующих нормативных актов.

При работе с моющими растворами соблюдайте осторожность. Сообщайте о необходимости любых ремонтных работ.

Не допускайте к рабочему оборудованию посторонних лиц.

Все виды технического обслуживания выполняйте, установив рабочее оборудование в положение для технического обслуживания, если в Руководстве не указано иное. Порядок установки оборудования в положение для технического обслуживания приведен в Руководстве по эксплуатации и техническому обслуживанию.

Во время техобслуживания выше уровня земли используйте лестницы или подъемники. Используйте имеющиеся на машине точки крепления и одобренные страховочные ремни и тросы.

Сжатый воздух и вода под давлением

Воздух и вода, находящиеся под давлением, могут стать причиной выброса твердых частиц и (или) горячей воды. Выброс твердых частиц и (или) горячей воды может привести к травмам.

При использовании сжатого воздуха и/или воды под давлением для очистки оборудования используйте защитную одежду, защитную обувь и приспособления для защиты глаз. К средствам защиты глаз относятся защитные очки или защитная маска.

Для очистки разрешается применять сжатый воздух под давлением не выше 205 kPa (30 psi), при этом со шланга должен быть снят наконечник и должен использоваться отражатель и средства личной защиты. Максимальное давление воды для очистки не должно превышать 275 kPa (40 psi).

Не направляйте струю воды на электрические разъемы, соединения и компоненты. При использовании воздуха для очистки дайте машине остыть, чтобы уменьшить вероятность возгорания твердых частиц, попадающих на горячие поверхности.

Остаточное давление

В гидросистеме может сохраняться остаточное давление. Сброс остаточного давления может привести к внезапному движению машины или навесного оборудования. Соблюдайте осторожность при отсоединении гидравлических магистралей или штуцеров. Выход масла под высоким давлением может вызвать резкое перемещение шланга. При освобождении высокого давления возможен выброс масла. Проникающее ранение жидкостью под высоким давлением может привести к тяжелой, возможно смертельной, травме.

Поражение струей жидкости под давлением

В гидросистеме длительное время после останова машины может сохраняться остаточное давление. Несоблюдение порядка сброса давления может вызвать выброс гидравлической жидкости, срыв трубных заглушек и прочих подобных предметов с высокой скоростью.

Во избежание травм запрещается снимать какие-либо детали или узлы гидросистемы до полного сброса давления в системе. Во избежание травм запрещается разбирать какие-либо детали или узлы гидросистемы до полного сброса давления. Порядок сброса давления приводится в соответствующих разделах Руководства по техническому обслуживанию.

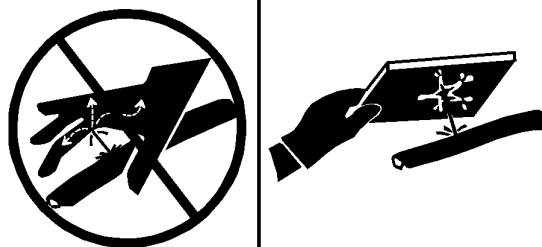


Рисунок 3

g00687600

Всегда используйте дощечку или картонку для проверки узлов машины на предмет утечек. Жидкость, вытекающая под давлением, может проникнуть в ткани тела. Проникающее ранение жидкостью под высоким давлением может привести к тяжелой, возможно смертельной, травме. Струя жидкости, вытекающая через микротверстие, может причинить тяжелую травму. При попадании жидкости под кожу немедленно обратитесь за медицинской помощью. Необходимо обратиться к врачу, знакомому с такими видами травм.

Предотвращение пролива жидкостей

При осмотре, техническом обслуживании, проверке, регулировке и ремонте машины необходимо соблюдать осторожность, не допуская пролива жидкостей. Перед открыванием отсека или разборкой узла, которые содержат жидкость, будьте готовы собрать жидкость в подходящую емкость.

Для получения информации по указанным ниже вопросам см. специальную публикацию, NENG2500, "Cat dealer Service Tool Catalog" :

- Емкости и оборудование для сбора эксплуатационных жидкостей.
- Емкости и оборудование для хранения рабочих жидкостей.

При удалении жидкостей в отходы соблюдайте все требования действующих нормативных актов.

Вдыхание

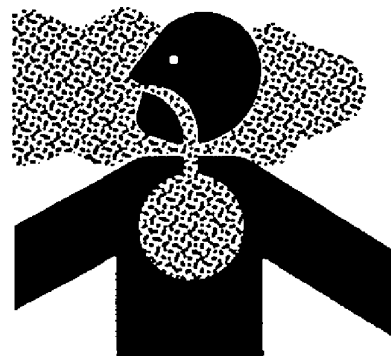


Рисунок 4

g02159053

Выхлопные газы

Соблюдайте осторожность. Выхлопные газы могут быть опасными для здоровья. Запуск двигателя машины в закрытом помещении допускается только при наличии вентиляции.

Сведения об асбесте

Оборудование и запасные части Cat, поставляемые с заводов компании Caterpillar, не содержат асбеста. Компания Caterpillar рекомендует использование только фирменных запчастей торговой марки Cat. При использовании запасных частей, содержащих асбест, и обращении с частицами асбеста необходимо придерживаться следующих общих правил.

Соблюдайте осторожность. Избегайте попадания в дыхательные пути пыли, которая может образоваться при работе с деталями, содержащими асбестоволокно. Вдыхание пыли может представлять опасность для вашего здоровья. Асбест в виде асбестоволокна может входить в состав таких деталей, как тормозные колодки, тормозные ленты, облицовка, диски муфты сцепления и некоторые прокладки. Асбест в таких деталях находится в связанном виде, например, в структуре смолы, или заключен в оболочку каким-либо иным способом. В обычных условиях работа с такими деталями не представляет опасности, если только в результате работы не разлетается пыль, содержащая асбест.

Если в рабочей зоне появилась пыль, которая может содержать асбест, придерживайтесь следующих правил:

- Никогда не используйте для очистки сжатый воздух.
- Не обрабатывайте асбестосодержащие материалы щеткой.
- Не выполняйте шлифование асбестосодержащих материалов.
- Используйте влажный метод уборки при работе с материалами, содержащими асбест.
- Можно использовать также для этих целей пылесос с высокоэффективным фильтром тонкой очистки (HEPA).
- При выполнении постоянных операций по механической обработке обеспечьте вытяжную вентиляцию.

- При отсутствии других способов исключения образования пыли, пользуйтесь соответствующим респиратором.

- Соблюдайте все правила и рекомендации по организации рабочего места. В Соединенных Штатах Америки руководствуйтесь требованиями Управления по технике безопасности и санитарии (OSHA) . Указанные требования OSHA изложены в документе "29 CFR 1910,1001" . В Японии руководствуйтесь требованиями "Предписание по предотвращению ухудшений здоровья, связанных с асбестом" в дополнении к Закону о безопасности и здравоохранении на производстве .

- Соблюдайте нормы и правила охраны окружающей среды при удалении асбестосодержащих материалов в отходы.

- Не находитесь в местах, где в воздухе присутствует асбестовая пыль.

Правильная утилизация отходов

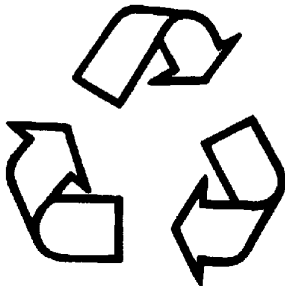


Рисунок 5

g00706404

Удаление отходов с нарушением действующих норм и правил может представлять опасность для окружающей среды. При утилизации жидкостей, способных представлять опасность, соблюдайте все требования действующих нормативных актов.

При сливе эксплуатационных жидкостей используйте только емкости, исключая утечку жидкостей. Не сливайте отходы на землю, в канализацию или водоемы.

Предотвращение ушибов и порезов

Руководство по эксплуатации и техническому обслуживанию SEBU9168

i03158382

При выполнении работ под машиной или навесным оборудованием надежно заблокируйте их. Не полагайтесь только на гидроцилиндры - они не всегда могут гарантировать неподвижность оборудования. Навесное оборудование может упасть при смещении какого-либо органа управления или при повреждении гидравлической линии.

Не проводите работ под кабиной, если она не закреплена надлежащим образом.

Не разрешается выполнять регулировки на движущейся машине или при работающем двигателе, если в инструкциях не указано иного.

Не разрешается для пуска двигателя замыкать клеммы электромагнита стартера. Это может привести к внезапному передвижению машины.

Если на машине имеются рычажные механизмы, приводящие в действие рабочее оборудование, следует иметь в виду, что размеры свободного пространства в зоне рычажного механизма при движении оборудования или машины изменяются. Не располагайтесь в зонах, в которых при движении машины или рабочего оборудования возможно внезапное изменение размеров свободного пространства.

Не располагайтесь в зоне вращающихся или движущихся частей машины.

Если для выполнения работ по техническому обслуживанию необходимо снять какие-либо ограждения, по окончании работ установите их на место.

Не располагайте какие-либо предметы в зоне вращения крыльчатки вентилятора. Лопasti вентилятора могут разрезать или с силой отбросить любой предмет или инструмент, попавший в них.

Не используйте перекрученные или расплетенные проволочные тросы. При работах с проволочными тросами пользуйтесь защитными рукавицами.

При сильном ударе по стопорному штифту штифт может вылететь. Вылетевший стопорный штифт может нанести травму находящимся поблизости людям. При выбивании стопорных штифтов убедитесь, что в рабочей зоне нет людей. Во избежание травмы глаз при нанесении ударов по стопорным штифтам пользуйтесь защитными очками.

При ударах по различным предметам от них могут отлетать осколки. Перед нанесением удара по предмету убедитесь, что отлетающие осколки не причинят травму.

Предупреждение ожогов

Руководство по эксплуатации и техническому обслуживанию SEBU9316

i04771858

Не прикасайтесь к деталям работающего двигателя. Перед проведением на двигателе любых ремонтных работ дайте двигателю остыть. Перед отсоединением каких-либо линий, фитингов и аналогичных элементов сравните давление в пневмосистеме, масляной, смазочной и топливной системах, а также в системе охлаждения.

Информация по охлаждающей жидкости

При рабочей температуре двигателя охлаждающая жидкость нагрета до высокой температуры. Кроме того, охлаждающая жидкость находится под давлением. Радиатор и все трубопроводы, ведущие к обогревателям или двигателю, содержат горячую охлаждающую жидкость.

Любой контакт с горячей охлаждающей жидкостью или паром может вызвать серьезные ожоги. Прежде чем приступить к сливу охлаждающей жидкости, дождитесь снижения температуры компонентов системы охлаждения.

Проверяйте уровень охлаждающей жидкости только после останова двигателя.

Перед снятием крышки наливной горловины убедитесь в том, что она остыла. Крышка наливной горловины должна остыть до такой степени, когда ее можно снять голой рукой. Снимая крышку наливной горловины, отворачивайте ее медленно, чтобы сбросить давление в системе охлаждения.

Кондиционирующая присадка к охлаждающей жидкости содержит щелочь. Контакт со щелочью может стать причиной химического ожога. Избегайте попадания щелочи на кожу, в глаза и рот.

Масла

Горячие масла и нагретые детали могут стать причиной ожогов. Избегайте попадания на кожу горячего масла. Избегайте контакта кожи с горячими элементами системы.

Снимайте крышку наливной горловины гидробака только после останова двигателя. Крышка наливной горловины должна остыть до такой степени, когда ее можно снять голой рукой. Съем крышки наливной горловины гидробака производите в соответствии с указаниями, изложенными в настоящем Руководстве.

Аккумуляторные батареи

В аккумуляторных батареях содержится электролит. Электролит является кислотой, контакт с которой может стать причиной химического ожога. Не допускайте попадания электролита в глаза и на кожу.

При проверке уровня электролита в аккумуляторной батарее не разрешается курить. Аккумуляторные батареи выделяют горючие легковоспламеняющиеся пары.

При работе с аккумуляторными батареями обязательно пользуйтесь защитными очками. После работы с аккумуляторными батареями вымойте руки. Для работы с аккумуляторными батареями рекомендуется надевать перчатки.

Предотвращение пожаров и взрывов

Руководство по эксплуатации и техническому обслуживанию
SEBU9168

i06185021



Рисунок 1

g00704000

Общая информация

Все виды топлива, большая часть смазочных материалов, а также некоторые охлаждающие жидкости огнеопасны.

Для снижения риска возникновения пожара или взрыва компания Cat рекомендует выполнять следующие действия.

Всегда выполняйте осмотр машины; это поможет выявить возможные источники возникновения пожара. Запрещается эксплуатация машины при наличии пожарной опасности. По вопросам технического обслуживания обращайтесь к дилеру компании Caterpillar .

Ознакомьтесь с правилами использования основного и запасного выходов машины. См. раздел Руководства по эксплуатации и техническому обслуживанию, "Запасный выход" .

Запрещается эксплуатация машины при наличии утечек жидкостей. Перед дальнейшей эксплуатацией машины необходимо устранить утечки и очистить следы жидкостей. Утечка или пролив жидкостей на горячие поверхности или на элементы электрической системы может привести к пожару. Пожар может повлечь за собой несчастный случай, в том числе и со смертельным исходом.

Удалите воспламеняющиеся материалы, такие как листья, ветки, бумага, мусор и т. д. Эти предметы могут скапливаться в моторном отсеке или вокруг других горячих поверхностей и деталей машины.

Следите за тем, чтобы двери доступа к основным узлам машины были закрыты и исправны, в целях обеспечения возможности использования противопожарного оборудования при возникновении возгорания.

Убирайте все скапливающиеся огнеопасные материалы, такие как топливо, масло и мусор, с машины.

Запрещается эксплуатировать машину вблизи открытого пламени.

Работайте с установленными экранами. Экраны, предназначенные для выхлопной системы (при наличии), предотвращают попадание струй топлива или масла на горячие элементы системы выхлопа в случае повреждения трубопровода, шланга или уплотнения. Защитные экраны системы выпуска должны быть установлены надлежащим образом.

Не проводите сварочные работы и газовую резку над баками и трубопроводами, содержащими воспламеняющиеся жидкости и материалы. Очищайте и продувайте трубопроводы и баки. Перед выполнением сварочных работ или газопламенной резки промойте и очистите трубопроводы и баки негорючим растворителем. Убедитесь, что компоненты заземлены надлежащим образом, в целях предотвращения нежелательных разрядов.

Пыль, образующаяся при ремонте неметаллических капотов и крыльев, может быть огне- и взрывоопасной. Ремонт таких элементов машины производите в хорошо проветриваемых местах вдали от открытого огня и мест образования искр. Используйте подходящие средства индивидуальной защиты (СИЗ).

Проверьте все трубопроводы и шланги на наличие признаков износа или повреждений. Замените поврежденные трубопроводы и шланги. Трубопроводы и шланги должны иметь надежную опору и быть закреплены хомутами. Затяните все соединения с рекомендуемым моментом затяжки. Повреждение защитных крышек и изоляции может стать причиной возгорания.

Храните топливо и смазочные материалы в маркированных емкостях в недоступных для посторонних лиц местах. Храните промасленную ветошь и все огнеопасные материалы в защитных контейнерах. Запрещается курить в местах хранения огнеопасных материалов.



Рисунок 2

g03839130

При заправке машины топливом соблюдайте осторожность. Запрещается курить при выполнении работ по заправке машины топливом. Не разрешается заправлять машину топливом вблизи открытого огня и мест образования искр. Во время заправки топливом запрещается использовать мобильные телефоны и другие электронные устройства. Перед началом заправки топливом заглушите двигатель. Заправку топливом производите вне помещений. Тщательно очистите все пролитое топливо.

При заправке топливом примите меры для защиты от статического разряда. Дизельное топливо со сверхнизким содержанием серы (ULSD) имеет повышенный риск воспламенения от статического разряда по сравнению с топливом с более высоким содержанием серы. Пожар или взрыв могут привести к серьезным травмам или гибели. Обратитесь к вашему поставщику топлива и топливной системы, чтобы убедиться в том, что система подачи топлива соответствует требованиям стандартов в отношении надлежащего заземления и соединения компонентов.

Не храните легковоспламеняющиеся жидкости в кабине оператора.

Аккумуляторная батарея и кабели аккумуляторной батареи



Рисунок 3

g03839133

Компания Cat рекомендует соблюдать следующие условия для снижения опасности возгорания и взрыва, связанной с аккумуляторной батареей.

Не эксплуатируйте машину, если кабели аккумуляторной батареи и связанные с ней детали изношены или повреждены. По вопросам технического обслуживания обращайтесь к дилеру компании Caterpillar .

Соблюдайте инструкции по безопасности при запуске двигателя с помощью кабеля для запуска от внешнего источника. Неправильное подключение пусковых соединительных кабелей может привести к взрыву и нанести травмы персоналу. Точные инструкции см. в Руководстве по эксплуатации и техническому обслуживанию, "Пуск двигателя с применением пусковых соединительных кабелей" .

Не заряжайте замерзшую аккумуляторную батарею. Это может привести к взрыву.

Газы, выходящие из аккумуляторной батареи, могут взорваться. Не допускайте контакта открытого пламени или искр с верхней частью аккумуляторной батареи. Запрещается курить в местах зарядки аккумуляторных батарей. Запрещается использовать мобильные телефоны и другие электронные устройства в месте зарядки аккумуляторных батарей.

Не проверяйте заряд аккумуляторной батареи, замыкая контакты металлическим предметом. Для проверки заряда батареи используйте вольтметр.

Ежедневно осматривайте кабели аккумуляторной батареи там, где они видны. Проверяйте кабели, зажимы, накладки и другой крепеж на наличие повреждений. Замените все поврежденные детали. Проверяйте на предмет наличия признаков следующих повреждений, которые возникают со временем вследствие использования и внешних факторов:

- "Размочаливание"
- истирания;
- Наличие трещин
- Выцветание
- Порезы изоляции кабелей
- Замасливание
- Коррозия клемм, повреждение клемм и их расшатанность

Замените поврежденные кабели (и) и связанные с ними детали. Удаляйте все загрязнения, которые могут вызвать неисправность изоляции или износ и повреждение связанного компонента. Убедитесь, что все компоненты установлены надлежащим образом.

Оголенный провод из кабеля аккумуляторной батареи может вызвать короткое замыкание на "массу", если он коснется заземленной поверхности. При коротком замыкании кабеля аккумуляторной батареи происходит нагрев от тока аккумуляторной батареи, и возникает угроза возгорания.

Оголенный провод из кабеля заземления между аккумуляторной батареей и выключателем "массы" может вызвать обход выключателя "массы", если оголенный провод коснется заземленной поверхности. Это может снизить безопасность при обслуживании машины. Ремонтуйте или заменяйте компоненты перед обслуживанием машины.

Предупреждение

Пожар на машине может повлечь за собой несчастный случай, в том числе и со смертельным исходом. Оголенные кабели аккумуляторной батареи, соприкасающиеся с заземленным соединением, могут стать причиной пожара. Замените кабели и соответствующие детали, если на них имеются признаки износа или повреждения. Свяжитесь со своим дилером Cat .

Проводка

Ежедневно проверяйте электрические провода. Если обнаружен какой-либо из приведенных ниже признаков, замените детали перед эксплуатацией машины.

- "Размочаливание"
- Признаки истирания или износа
- Наличие трещин
- Выцветание
- Порезы изоляции
- Другие повреждения

Убедитесь, что все зажимы, защитные устройства, ограждения и хомуты установлены надлежащим образом. Это поможет предотвратить вибрацию, трение одной детали о другую и перегревание во время работы двигателя.

Необходимо избегать крепления электропроводки к шлангам и трубкам, содержащим легковоспламеняющиеся или горючие жидкости.

По вопросам проведения ремонта и приобретения запасных частей обращайтесь к дилерам Cat .

Очищайте проводку и электрические соединения от мусора.

Трубопроводы, патрубки и шланги

Запрещается изгибать трубопроводы, находящиеся под высоким давлением. Запрещается стучать по трубопроводам высокого давления. Не разрешается устанавливать деформированные трубопроводы или шланги. Используйте соответствующие фиксирующие гаечные ключи для затяжки всех соединений рекомендуемым моментом.

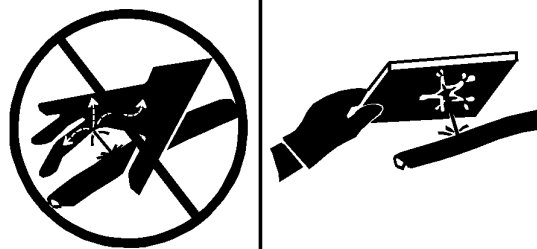


Рисунок 4

g00687600

При проверке трубопроводов, патрубков и шлангов соблюдайте осторожность. Используйте средства индивидуальной защиты (СИЗ) при проверке на утечки. Всегда используйте дощечку или картонку для проверки узлов машины на предмет утечек. Жидкость, вытекающая под давлением, может проникнуть в ткани тела. Проникающее ранение жидкостью под высоким давлением может привести к тяжелой, возможно смертельной, травме. Струя жидкости, вытекающая через микротверстие, может причинить тяжелую травму. При попадании жидкости под кожу немедленно обратитесь за медицинской помощью. Необходимо обратиться к врачу, знакомому с такими видами травм.

Заменяйте соответствующие детали в случаях:

- Повреждение или потеря герметичности концевых соединений.
- Истирание или порезы внешней оболочки.
- Оголение проводов.
- Набухание или раздувание наружного покрытия.
- Перекручивание гибкой части шланга.
- Оголение армирования проводов.
- Смещение концевых соединений.

Убедитесь в надлежащей установке всех хомутов, ограждений и теплоизоляционных экранов. Это поможет предотвратить вибрацию, трение одной детали о другую, перегревание и отказ трубопроводов, шлангов и трубок при эксплуатации машины.

Запрещается эксплуатация машины при наличии пожарной опасности. Отремонтируйте все корродированные, поврежденные и плохо закрепленные трубопроводы. Утечки могут послужить причиной возгорания. По вопросам проведения ремонта и приобретения запасных частей обращайтесь к дилерам Cat . Используйте фирменные детали Cat или эквивалентные им по предельным параметрам давления и температуры.

Эфир

Эфир (при наличии) обычно используется в низкотемпературных условиях. Эфир представляет собой токсичный и горючий продукт.

Используйте только одобренные емкости для эфира в системах впрыска эфира. Не разрешается впрыскивать в двигатель эфир вручную. Соблюдайте инструкции по холодному пуску двигателя. См. раздел в Руководстве по эксплуатации и техническому обслуживанию под заголовком "Запуск двигателя" .

Используйте эфир только в хорошо проветриваемых зонах. Запрещается курить при замене баллонов с эфиром.

Запрещается хранить баллоны с эфиром в жилых помещениях и в кабине оператора на машине. Запрещается хранить баллоны с эфиром в местах, подверженных прямому воздействию солнечных лучей, и при температурах выше 49°C (120,2°F) . Храните баллоны с эфиром в местах, удаленных от источников открытого пламени или искр.

Удаляйте использованные баллоны из-под эфира в соответствии с действующими нормами и правилами. Запрещается пробивать баллоны с эфиром. Храните баллоны с эфиром в местах, недоступных посторонним лицам.

Огнетушитель

В качестве дополнительной меры безопасности на машине необходимо иметь огнетушитель.

Умейте пользоваться огнетушителем. Регулярно выполняйте осмотр и техническое обслуживание огнетушителя. Следуйте рекомендациям, приведенным в табличке с инструкциями.

Рассмотрите возможность установки системы пожаротушения после покупки машины, если область использования машины и рабочие условия допускают использование такой системы.

Местоположение огнетушителя

Руководство по эксплуатации и техническому обслуживанию
M0079944

i06817597

Любые изменения внутренней компоновки отделения оператора не должны приводить к сокращению пространства вокруг места оператора. Не допускается сокращение внутреннего пространства при установке радиоприемников, огнетушителей и других устройств. Дополнительно установленные в кабине предметы не должны приводить к сокращению указанного пространства. Контейнер с едой и другие предметы необходимо закреплять. При движении машины по пересеченной местности или при опрокидывании машины такие предметы не должны представлять опасности.

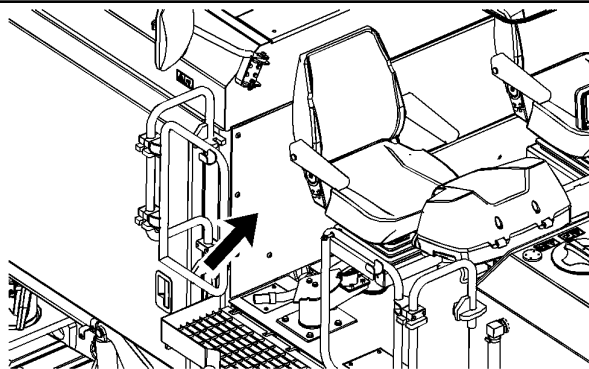


Рисунок 1

g03704091

Закрепите огнетушитель возле сиденья оператора на правой стороне машины.

Предупреждение поражения молнией при грозе

Руководство по эксплуатации и техническому обслуживанию
SEBU9316 i01192259

В том случае, если в непосредственной близости от машины происходит гроза, не разрешается:

- Подниматься на машину.
- Спускаться с машины.

Если гроза застала вас в кабине оператора, оставайтесь в кабине. Если во время грозы вы находитесь на земле, не оставайтесь поблизости от машины.

Топливопроводы высокого давления

Руководство по эксплуатации и техническому обслуживанию
SEBU9247 i04414005

Предупреждение

Топливо под высоким давлением может проникнуть под кожу и стать причиной ожога. Струя топлива под высоким давлением может создать опасность пожара. Невыполнение этих требований по осмотру и техническому обслуживанию может привести к травме, вплоть до смертельного исхода.

Топливопроводы высокого давления находятся между топливным насосом высокого давления и топливным коллектором высокого давления, а также между топливным коллектором высокого давления и головкой блока цилиндров. Эти топливopроводы отличаются от топливopроводов других топливных систем.

Отличие заключается в следующем:

- топливopроводы высокого давления постоянно находятся под давлением;
- давление внутри топливopроводов высокого давления выше, чем в других топливных системах.
- Топливopроводы высокого давления профилируются и затем упрочняются по специальной технологии.

Не становитесь на топливopроводы высокого давления. Не смещайте топливopроводы высокого давления. Не сгибайте и не допускайте ударов по топливopпроводам высокого давления. Деформация или повреждение топливopпровода высокого давления может привести к снижению его прочности и появлению неисправностей.

Не проверяйте топливopроводы высокого давления при работающем двигателе или стартере. После остановки двигателя подождите 10 минут для того, чтобы сбросилось давление, прежде чем выполнять любые работы по обслуживанию или ремонту топливopроводов двигателя.

Не ослабляйте затяжку топливopроводов высокого давления для удаления воздуха из топливной системы. Выполнять эту операцию не обязательно.

Перед пуском двигателя осмотрите топливopроводы высокого давления. Такой осмотр следует выполнять ежедневно.

Во избежание поражения струей жидкости под давлением при осмотре работающего двигателя строго соблюдайте рекомендованный порядок осмотра. См. раздел Руководства по эксплуатации и техническому обслуживанию, "Общие сведения по технике безопасности".

- Осмотрите топливopроводы высокого давления для выявления возможных повреждений, деформации, вмятин, порезов, сгибов или следов ударов.
- Не допускайте эксплуатации двигателя при наличии утечки топлива. При наличии утечки не пытайтесь устранить ее посредством затягивания соединения. Соединение должно затягиваться только с рекомендованным моментом затяжки. См. руководство Разборка и сборка по своему двигателю.
- Если наблюдается утечка в топливopпроводах высокого давления, затянутых надлежащим образом, они подлежат замене.
- Убедитесь в том, что все крепления топливopпроводов высокого давления находятся на месте. Не допускайте эксплуатации двигателя с поврежденными, утерянными или ослабленными креплениями топливopпроводов.
- Не допускается крепление каких-либо деталей к топливopпроводам высокого давления.
- Ослабленные топливopроводы высокого давления подлежат замене. Снятые топливopроводы высокого давления также подлежат замене. См. руководство Разборка и сборка по своему двигателю.

Перед пуском двигателя

Руководство по эксплуатации и техническому обслуживанию
M0079944 i06817656

Запускайте двигатель только с рабочего места оператора. Запрещается производить пуск путем замыкания клемм стартера или аккумуляторной батареи. Замыкание может привести к повреждению электрической системы из-за шунтирования системы пуска двигателя с нейтралю.

Отрегулируйте сиденье так, чтобы оператор, прислонившись спиной к спинке сиденья, мог перемещать педаль на полный ход.

Убедитесь в соответствии установленного на машине осветительного оборудования данным условиям работы. Проверьте работу всех фонарей машины.

Перед запуском двигателя и перед движением убедитесь, что под машиной, рядом с машиной или на машине никого нет. Убедитесь, что в зоне работы машины нет людей.

Пуск двигателя

Руководство по эксплуатации и техническому обслуживанию
M0079944 i06817601

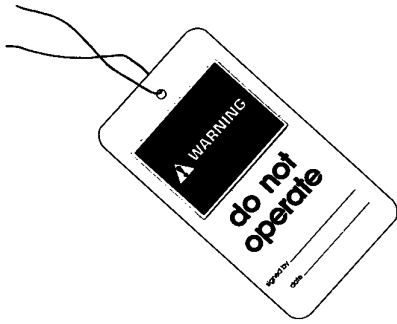


Рисунок 1

g00104545

Не запускайте двигатель и не перемещайте органы управления, если к ним или к пусковому переключателю прикреплена табличка "Не включать!" или аналогичное предупреждение.

Перед пуском двигателя убедитесь в отсутствии посторонних лиц или обслуживающего персонала. Убедитесь в отсутствии людей на машине. Перед запуском двигателя подайте короткий звуковой сигнал.

Убедитесь, что горит индикатор стояночного тормоза, а машина находится на нейтрали.

Примечание: Стояночный тормоз автоматически включается при остановке машины и переводе рычага хода на нейтраль.

Запускайте и эксплуатируйте двигатель в хорошо проветриваемом месте. При работе в замкнутом пространстве обеспечьте отвод выхлопных газов наружу.

Зоны ограниченной видимости

Руководство по эксплуатации и техническому обслуживанию
M0079944

i06817664

Размеры и комплектация данной машины таковы, что с рабочего места оператору могут быть не видны некоторые зоны вокруг машины. На рисунках показаны две зоны ограниченной видимости вокруг машины. Одна такая зона представляет собой прямоугольник, стороны которого отстоят на 1.00 m (3.00 ft) от наружных поверхностей машины на высоте 1.5 m (5.00 ft) . Вторая зона расположена на уровне земли и представляет собой окружность с радиусом 12.00 m (40.00 ft) от оператора.

Машина может быть оснащена дополнительными средствами обеспечения обзора в указанных зонах ограниченной видимости. См. настоящее Руководство по эксплуатации и техническому обслуживанию, "Зеркала" , где приведены подробные сведения о дополнительных средствах обеспечения видимости.

Если машина укомплектована видеокамерами, см. настоящее Руководство по эксплуатации и техническому обслуживанию, "Видеокамера" , где приведены подробные сведения о дополнительных средствах обеспечения видимости. Для предотвращения опасности зон ограниченной видимости, не охватываемых дополнительными средствами обеспечения обзора, следует принять соответствующие меры по организации работ на площадке. Дополнительные сведения об организации труда на рабочей площадке см. в разделе Руководства по эксплуатации и техническому обслуживанию, "Сведения об обеспечении видимости" .

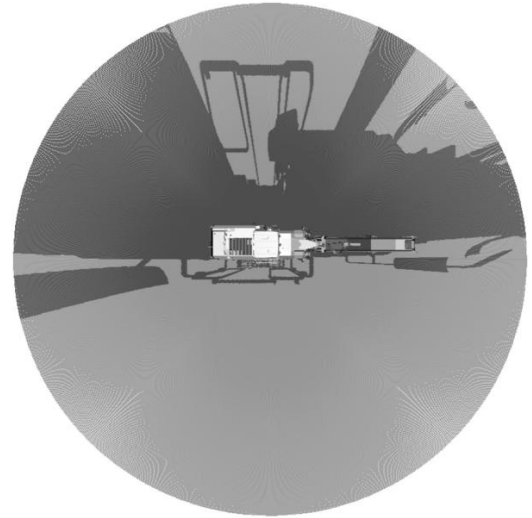


Рисунок 1

g06124685

Примечание: Заштрихованные участки обозначают примерное расположение зон с существенно ограниченной обзорностью с учетом правостороннего места оператора и отсутствия средств улучшения обзорности.

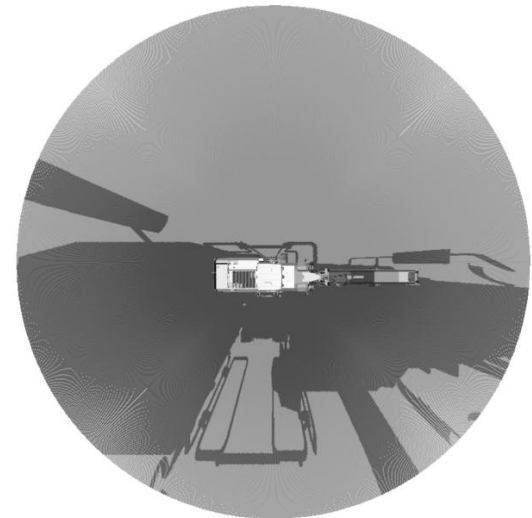


Рисунок 2

g06124717

Примечание: Заштрихованные участки обозначают примерное расположение зон с существенно ограниченной обзорностью с учетом левостороннего места оператора и отсутствия средств улучшения обзорности.

Информация о видимости

Руководство по эксплуатации и техническому обслуживанию
SEBU9168

i04890573

Чтобы убедиться в отсутствии опасностей в зоне расположения машины, перед пуском машины проведите внешний ее осмотр.

В процессе работы машины ведите постоянное наблюдение за зоной вокруг машины, чтобы выявлять потенциальные опасности при их появлении вблизи машины.

Машина может быть укомплектована средствами улучшения обзора. Примерами средств улучшения обзора являются системы телевизионного наблюдения и зеркала. Прежде чем приступить к работе на машине, необходимо убедиться в том, что средства улучшения обзора исправны и очищены. Отрегулируйте средства улучшения обзора, соблюдая порядок регулировки, описанный в данном Руководстве по эксплуатации и техническому обслуживанию. Если машина оснащена системой визуального наблюдения за рабочей площадкой, ее регулировка должна осуществляться в соответствии с разделом руководства по эксплуатации и техническому обслуживанию, SEBU8157, "Система визуального наблюдения за рабочей площадкой". Если машина оснащена системой обнаружения объектов Cat, ее регулировка должна осуществляться в соответствии с разделом руководства по эксплуатации и техническому обслуживанию, "Система обнаружения объектов Cat" конкретной машины.

На больших машинах может оказаться невозможным обеспечить прямую видимость всех участков в зоне вокруг машины. В этом случае требуется такая организация работ на рабочей площадке, которая сводит к минимуму опасности, связанные с ограничением видимости. Организация работ на рабочей площадке - это совокупность правил и приемов работы, которые координируют действия людей и машин, совместно работающих на площадке. В том числе, организация работ на рабочей площадке включает в себя следующее:

- инструкции по технике безопасности;
- установленные схемы перемещения машины и автотранспорта;
- Рабочие, регулирующие безопасное движение транспорта
- образование зон с ограниченными доступом и движением;
- обучение операторов;
- установка предупреждающих символов или знаков на машинах и транспортных средствах;
- создание системы связи;
- обмен информацией между рабочими и операторами до приближения машины.

Изменения, вносимые в оснащение машины пользователем и приводящие к ухудшению обзора, подлежат оценке.

Эксплуатация

Руководство по эксплуатации и техническому обслуживанию
M0079944

i07486225

Диапазон рабочих температур машины Машина стандартной комплектации предназначена для эксплуатации в диапазоне температур окружающей среды от -40°C (-40°F) до 50°C (122°F). Имеются варианты специальных комплектаций машины, предназначенных для эксплуатации в других диапазонах температур окружающей среды. За дополнительными сведениями о специальной конфигурации машины обращайтесь к обслуживающему вас дилеру Caterpillar.

Манипулируйте органами управления, только когда работает двигатель. Для работы при выключенном двигателе можно воспользоваться органами управления, подключенными к источнику постоянного тока.

Работая на машине медленно на открытом пространстве, проверьте исправность работы всех органов управления и защитных устройств.

Перед началом движения машины убедитесь в том, что это не подвергнет опасности находящийся поблизости персонал.

Если машина движется задним ходом с вращающимся ротором, поднимите ротор, чтобы не задеть им препятствия.

При начале резки опускайте ротор медленно. При таком способе работ машина не "наезжает" на ротор и не отбрасывается назад.

Не допускайте проведения работ в области возле ротора, когда он вращается.

Когда машина работает, следите за тем, чтобы за ней не стояли и не ходили люди. При наезде ротора на препятствие машина может резко дернуться назад.

Не допускайте биения самосвала о конвейер. Конструкция силовых звеньев конвейера может мгновенно разрушиться, если гусеница ударит по верхней части конвейера с достаточной силой. Незначительный контакт с гусеницей может привести к образованию трещин в структуре конвейера, в силовых звеньях и сварных швах. В дальнейшем это станет причиной поломки.

Не допускайте присутствия пассажиров на машине.

Работая на машине, отмечайте ремонтные работы, подлежащие выполнению. Сообщайте о необходимых ремонтных работах.

Не приближайтесь к краям обрывов, котлованов и нависающих выступов.

При начинающемся боковом скольжении вдоль склона поверните машину передом в направлении склона.

Избегайте ситуаций, которые могут привести к опрокидыванию машины. Машина может опрокинуться при работе на холмах, насыпях и склонах. Опрокидывание машины возможно также при пересечении канав, гребней возвышенностей или иных неожиданных препятствий.

Избегайте движения машины поперек линии уклона. Всегда, когда это возможно, эксплуатируйте машину вверх или вниз по склонам.

Постоянно следите за работой машины. Не перегружайте машину сверх ее возможностей.

Убедитесь в том, что буксирующие средства, соответствующим образом приспособлены к буксируемой машине.

Запрещается переступать через проволочный канат и стоять над ним. Не разрешайте другим лицам стоять над проволочным канатом или переступать через него.

Ознакомьтесь с габаритными размерами своей машины.

Предельные состояния и их критерии

Предельными состояниями являются внезапные проблемы с машиной, которые необходимо устранить, прежде чем продолжать эксплуатацию машины.

В разделе "Безопасность" руководства по эксплуатации и техническому обслуживанию описываются критерии ограничивающих условий для замены таких элементов, как предупреждающие таблички, ремень безопасности и его крепеж, трубопроводы, патрубки, шланги, кабели аккумуляторной батареи и сопутствующие детали, электрическая проводка, а также для устранения утечек любых жидкостей.

В разделе "Регламент технического обслуживания" руководства по эксплуатации и техническому обслуживанию описываются критерии ограничивающих условий, при которых требуется ремонт или замена таких деталей (при наличии), как сигналы тревоги, звуковые сигналы, тормозная система, система рулевого управления и конструкции защиты при опрокидывании.

В подразделе "Система контроля (при наличии)" раздела "Эксплуатация" руководства по эксплуатации и техническому обслуживанию описываются критерии ограничивающих условий, включая уровень предупреждения, который требует немедленного останова машины.

Парковка

Руководство по эксплуатации и техническому обслуживанию
KEBU7584 i07695537

Установите машину на ровной поверхности. Если необходимо остановить машину на уклоне, ее колеса следует заблокировать, чтобы предотвратить самопроизвольное движение машины.

Чтобы остановить машину, переведите рычаг управления ходом в нейтральное положение. Затем переведите переключатель дроссельной заслонки в положение МИНИМАЛЬНЫХ ОБОРОТОВ НА ХОЛОСТОМ ХОДУ .

Убедитесь, что горит индикатор стояночного тормоза.

Примечание: Стояночный тормоз автоматически включается при остановке машины и переводе рычага хода на нейтраль.

Опустите основную раму так, чтобы ротор лег на землю, или так, чтобы сама рама легла на опорные стойки.

Заглушите двигатель.

Поверните ключ пускового переключателя в положение ОТКЛЮЧЕНО и извлеките ключ.

Поверните ключ выключателя "массы" в положение ВЫКЛ . Не поворачивайте выключатель "массы" в положение ВЫКЛ , пока не погаснет "индикатор Подождите, прежде чем отключать" . При выключении выключателя "массы" аккумуляторной батареи до отключения индикатора не происходит зарядки системы DEF. Компоненты системы DEF могут замерзнуть, что приведет к повреждению насоса и трубопроводов. Покидая машину на длительное время, выньте ключ.

Перевод выключателя аккумуляторных батарей в положение ОТКЛЮЧЕНО обеспечивает следующие преимущества.

- предотвращает разряд аккумуляторной батареи при коротком замыкании в цепи;
- предотвращает разрядку аккумуляторной батареи под воздействием некоторых компонентов;
- предотвращает разряд аккумуляторной батареи вследствие актов вандализма.

Работа на уклонах

Руководство по эксплуатации и техническому обслуживанию
M0079944 i07486186

Эксплуатационная безопасность машины в различных условиях зависит от модели машины, конфигурации, технического обслуживания, рабочей скорости хода машины, особенностей рельефа, уровня эксплуатационных жидкостей и давления накачивания шин. Наиболее важным фактором является опыт и решения оператора.

Прошедший обучение оператор, следующий инструкциям, приведенным в Руководстве по эксплуатации и техническому обслуживанию , имеет наибольшее влияние на устойчивость машины. В процессе обучения оператор приобретает следующие навыки: контроль условий работы и окружающей обстановки, восприятие машины, распознавание потенциальных опасностей и безопасная эксплуатация машины за счет принятия правильных решений.

Машина оснащена уклономером.

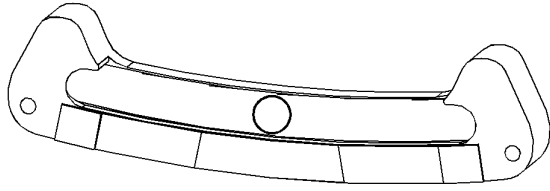


Рисунок 1

g06024381

Работая на уклоне, следите за показаниями уклономера. Шкала уклономера разделена на следующие три зоны:

Зеленый - работайте на машине, соблюдая обычные меры предосторожности (это относится и к факторам, влияющим на работу на уклоне).

Желтый -

- работайте на машине, соблюдая повышенные меры предосторожности (это относится и к факторам, влияющим на работу на уклоне).

Красный -

- если необходимо работать на этом участке, управлять машиной должен опытный оператор, соблюдая крайнюю осторожность и принятые на данной площадке правила и меры предосторожности, а также следуя изложенным ниже важным соображениям.

При работе на склонах холмов и уклонах нужно учитывать следующие факторы:

Скорость движения - при высоких скоростях движения силы инерции уменьшают устойчивость машины.

Неровность поверхности или земли -

- при движении по неровной поверхности машина может быть менее устойчивой. Въезжая на ранее обработанный участок или покидая его, используйте органы управления подъемом, чтобы удержать машину в горизонтальном положении.

Характер поверхности -

- рыхлая земля может проседать под весом машины. При дроблении поверхности может высвобождаться мягкий материал, не способный выдержать вес машины.

Масса рабочего груза машины -

- чем выше поднята машина и ее конвейер, тем менее устойчива машина.

Уровень заполнения водяного бака -

- дорожная фреза оборудована большим водяным баком. Уровень воды в баке может влиять на устойчивость машины. Поддерживается контроль заполнения водяного бака и автоматическое отключение водяного насоса при заполнении бака (при наличии датчика уровня воды и насоса).

Используемое оборудование -

- следует знать особенности работы используемого оборудования и его влияние на устойчивость машины.

Приемы работы -

- машина и конвейер должны быть как можно ниже для обеспечения оптимальной устойчивости. При работе на склоне всегда устанавливайте конвейер таким образом, чтобы материал выгружался с более высокой стороны.

Ограничения в работе систем машины на уклонах -

- работа на уклонах может влиять на правильное функционирование различных систем машины. Эти системы необходимы для управления машиной на склонах.

Примечание: для просмотра уровня воды в баке требуется программное обеспечение "Группа ПО монитора 523-2308" или более поздней версии.

Примечание: для безопасной работы машины на крутых склонах может потребоваться проведение специального технического обслуживания машины. Также для особых условий работы требуются высокие навыки управления машиной оператором и специальное оборудование. Сведения о необходимых уровнях эксплуатационных жидкостей и целевом назначении машины см. в разделах Руководства по эксплуатации и техническому обслуживанию.

Опускание навесного оборудования при неработающем двигателе

Руководство по эксплуатации и техническому обслуживанию
SEBU9316

i03158541

Прежде чем опускать любое оборудование при неработающем двигателе, удалите всех посторонних людей с площадки, на которой предполагается выполнение данной операции. Порядок действий зависит от типа опускаемого оборудования. Необходимо иметь в виду, что в большинстве систем для подъема или опускания навесного оборудования используется жидкость или воздух под высоким давлением. Для того чтобы опустить оборудование, необходимо сбросить давление воздуха, жидкости или другой среды. Надевайте соответствующие средства индивидуальной защиты и соблюдайте порядок действий, рекомендованный в подразделе Руководства по эксплуатации и техническому обслуживанию, "Опускание навесного оборудования при неработающем двигателе", раздел "Эксплуатация".

Информация об уровнях шумов и вибраций

Руководство по эксплуатации и техническому обслуживанию
KEBU7584 i07793224

Информация об уровнях шума

Заявленный уровень звукового давления, воздействующего на оператора, составляет 96 дБ(А) при проведении испытаний по методике и в условиях, указанных в стандарте "EN 500-2:2006+A1:2008, приложение А" . Измерения проводились при частоте вращения вентилятора системы охлаждения двигателя, составляющей 70 % от максимальной. Уровень шума может изменяться при различных значениях частоты вращения вентилятора системы охлаждения двигателя.

При работе в особо шумных условиях, а также при длительной работе на машине с открытыми дверями или окнами кабины может потребоваться применение средств защиты органов слуха.

Заявленный внешний уровень звуковой мощности "LWA" составляет 112 дБ(А) при проведении испытаний по методике и в условиях, указанных в стандарте "EN 500-2:2006+A1:2008, приложение А" . Измерения проводились при частоте вращения вентилятора системы охлаждения двигателя, составляющей 70 % от максимальной. Уровень шума может изменяться при различных значениях частоты вращения вентилятора системы охлаждения двигателя.

Указанные выше значения заявленных уровней шума учитывают как измерительные, так и технологические погрешности.

Информация об уровне шума для машин, поставляемых в страны Европейского союза и в страны, которые руководствуются "директивами ЕС"

Заявленный уровень звукового давления, воздействующего на оператора, составляет 96 дБ(А) при проведении испытаний по методике и в условиях, указанных в стандарте "EN 500-2:2006+A1:2008, приложение А" . Измерения проводились при частоте вращения вентилятора системы охлаждения двигателя, составляющей 70 % от максимальной. Уровень шума может изменяться при различных значениях частоты вращения вентилятора системы охлаждения двигателя.

При работе в особо шумных условиях, а также при длительной работе на машине с открытыми дверями или окнами кабины может потребоваться применение средств защиты органов слуха.

Заявленный уровень внешней звуковой мощности "LWA" равен 112 дБ(А). Уровень звуковой мощности был измерен в соответствии с методиками испытания и условиями, изложенными в Директиве Европейского союза "2000/14/ЕС" , с учетом поправок в документе "2005/88/ЕС" .

Указанные выше значения заявленных уровней шума учитывают как измерительные, так и технологические погрешности.

Сведения об уровне шума для машин, поставляемых в страны Евразийского экономического союза

Заявленный уровень звукового давления, воздействующего на оператора, составляет 96 дБ(А) при проведении испытаний по методике и в условиях, указанных в стандарте "EN 500-2:2006+A1:2008, приложение А" . Измерения проводились при частоте вращения вентилятора системы охлаждения двигателя, составляющей 70 % от максимальной. Уровень шума может изменяться при различных значениях частоты вращения вентилятора системы охлаждения двигателя.

При работе в особо шумных условиях, а также при длительной работе на машине с открытыми дверями или окнами кабины может потребоваться применение средств защиты органов слуха.

Заявленный внешний уровень звуковой мощности "LWA" составляет 112 дБ(А) при проведении испытаний по методике и в условиях, указанных в стандарте "EN 500-2:2006+A1:2008, приложение А" . Измерения проводились при частоте вращения вентилятора системы охлаждения двигателя, составляющей 70 % от максимальной. Уровень шума может изменяться при различных значениях частоты вращения вентилятора системы охлаждения двигателя.

Указанные выше значения заявленных уровней шума учитывают как измерительные, так и технологические погрешности.

"Директива Европейского Союза 2002/44/ЕС о физических факторах (вибрации)"

Данные о вибрации для дорожной фрезы и дробилки

Информация об уровне вибрации, воздействующей на кисти и руки оператора

При эксплуатации машины в соответствии с ее назначением уровень вибрации, воздействующей на руки и кисти рук оператора этой машины, меньше 2,5 метра в секунду в квадрате.

Информация по уровню вибрации, воздействующей на все тело оператора

В этом разделе приведены данные о вибрации и способ оценки уровня вибрации для дорожных фрез и дробилок.

Примечание: На уровни вибрации оказывает влияние большое число различных параметров. Многие из них указаны ниже.

- Подготовка оператора, поведение, режим и нагрузка.
- Организация рабочего объекта, подготовка, внешние условия, погода и материал.
- Тип машины, качество сиденья, качество подвески, навесное оборудование и состояние оборудования.

Получить абсолютно точные данные об уровнях вибрации для данной машины невозможно. Предполагаемые уровни вибрации можно оценить на основе информации, представленной в таблице 1, чтобы затем рассчитать суточное воздействие вибрации. Для оценки можно использовать упрощенный метод учета условий эксплуатации машины.

Оцените уровни вибраций по трем направлениям воздействия вибрации. Для типовых условий эксплуатации в качестве оценки используйте соответствующее среднее значение уровня вибрации. Чтобы оценить уровень вибрации для опытного оператора, работающего на ровной площадке, вычитите из среднего уровня вибрации поправки на соответствующие режимы эксплуатации. При интенсивной эксплуатации машины на очень неровной площадке для оценки уровня вибрации прибавьте поправки на соответствующие режимы эксплуатации к среднему уровню вибрации.

Примечание: Все значения уровня вибраций выражаются в метрах за секунду в квадрате.

Таблица 1

"Справочная таблица А ISO - эквивалентные уровни вибрации, воздействующей на все тело оператора землеройного оборудования."							
Тип машины	Типичные выполняемые работы	Уровни вибрации			Поправки на режимы эксплуатации		
		Ось X	Ось Y	Ось Z	Ось X	Ось Y	Ось Z
Планировщик холодного типа/дробилка	рабочий цикл	0,15	0,14	0,17	0,05	0,08	0,03

Примечание: Более подробные сведения по вибрации см. в публикации "ISO/TR 25398 Mechanical Vibration - Guideline for the assessment of exposure to whole body vibration of ride on operated earthmoving machines" (ISO/TR 25398 - Механическая вибрация. Руководство по оценке воздействия вибрации на все тело операторов землеройных машин). В этой публикации использованы данные, полученные международными институтами, организациями, а также производителями. Этот документ содержит информацию по воздействию вибрации на все тело операторов землеройного оборудования. Более подробные сведения об уровнях вибрации машин см. в разделе Руководства по эксплуатации и техническому обслуживанию, SEBU8257, "The European Union Physical Agents (Vibration) Directive 2002/44/EC".

Сиденье компании Caterpillar с подвеской соответствует требованиям "ISO 7096". В данном стандарте приведены уровни вибрации, действующей в вертикальном направлении при тяжелых условиях эксплуатации.

Рекомендации по снижению уровня вибрации, создаваемой землеройным оборудованием

Произведите надлежащую регулировку машин. Выполняйте правильное техническое обслуживание машин. Эксплуатируйте машину плавно. Поддерживайте надлежащее состояние грунта на рабочей площадке. Выполнение следующих указаний может способствовать снижению уровня вибрации, воздействующего на все тело оператора:

1. Используйте машину, оборудование и навесное оборудование подходящего типа и размера.

2. Выполняйте техническое обслуживание машин в соответствии с рекомендациями изготовителя:

- a. давление в шинах;
- b. тормозная система и система рулевого управления;
- c. органы управления, гидросистема и рычажные механизмы.

3. Поддерживайте поверхность рабочей площадки в хорошем состоянии:

- a. удалите крупные камни и другие препятствия;
- b. заполните любые канавы и ямы;
- c. выделяйте машины и отводите время для того, чтобы содержать рабочую площадку в хорошем состоянии.

4. Используйте сиденья, отвечающие требованиям стандарта "ISO 7096": выполняйте надлежащее техническое обслуживание и регулировку сиденья;

- a. отрегулируйте сиденье и подвеску под вес и рост оператора;
- b. выполняйте осмотр и техническое обслуживание подвески и регулировочных механизмов сиденья.

5. Плавно выполняйте следующие действия:

- a. поворот;
- b. тормоза;
- c. ускорение;
- d. переключение передач.

6. Перемещайте навесное оборудование плавно, без рывков.

7. Выбирайте скорость и маршрут движения с таким расчетом, чтобы свести к минимуму уровень вибрации.

- a. объезжайте препятствия и неровную поверхность;
- b. снижайте скорость движения при пересечении очень неровной местности.

8. Сводите к минимуму вибрацию за длительный рабочий цикл или длинный пробег:

- a. используйте машины, оборудованные системами подвески;
- b. Используйте систему регулирования плавности хода.
- c. При отсутствии системы гидравлического подрессоривания фронтального рабочего оборудования снижайте скорость, чтобы обеспечить плавность хода.

d. перемещайте машины с одной рабочей площадки на другую с использованием других транспортных средств.

9. Другие факторы риска могут снизить комфортность условий труда оператора. Выполнение следующих рекомендаций может повысить удобство работы оператора:

- a. Отрегулируйте сиденье и органы управления так, чтобы обеспечить удобную посадку.
- b. Отрегулируйте зеркала так, чтобы как можно меньше оборачиваться.
- c. Делайте перерывы, чтобы сократить периоды работы сидя.
- d. не следует выпрыгивать из кабины;
- e. сведите к минимуму число повторных операций транспортировки и подъема грузов.
- f. при занятии спортом и на отдыхе сведите к минимуму количество ударных нагрузок.

Источники

Информация о вибрации и метод расчета указаны в соответствии со стандартом "ISO/TR 25398 Механическая вибрация - Рекомендации по оценке воздействия вибрации на все тело операторов при движении землеройного оборудования".
Согласованные данные измерений получены международными институтами, организациями и производителями.

В данном документе представлена информация по оценке воздействия вибрации на все тело операторов землеройного оборудования. Метод расчета основан на измерении создаваемой вибрации в реальных условиях работы всех машин.

Для получения необходимой информации следует свериться с текстом директивы. В данном документе в обобщенном виде приведено содержание части соответствующего закона. Этот документ не заменяет первоисточник. Другие части этого документа основаны на информации Комиссии по здравоохранению и безопасности Великобритании .

Дополнительные сведения об уровнях вибрации машин см. в разделе Руководства по эксплуатации и техническому обслуживанию, SEBU8257, "Директива Европейского союза 2002/44/ЕС о физических факторах (вибрации)" .

Более подробные сведения об особенностях конструкции машины, снижающих уровни вибраций, можно получить у своего дилера компании Caterpillar . По вопросам безопасной эксплуатации машины обращайтесь к дилеру компании Caterpillar .

Информацию о ближайшем дилере можно получить на сайте компании:

Caterpillar, Inc.
www.cat.com

Отделение оператора

Руководство по эксплуатации и техническому обслуживанию
SEBU9168 i07222915

Любые изменения внутри операторской станции не должны затрагивать пространство оператора и пространство места напарника (при наличии). При установке радио, огнетушителя и другого оборудования должно сохраняться пространство оператора и пространство места напарника (при наличии). Любый новый предмет в кабине не должен ограничивать обозначенное пространство для оператора и сиденья напарника (при наличии). Контейнер с едой и другие предметы необходимо закреплять. При движении машины по пересеченной местности и при опрокидывании машины такие предметы не должны представлять опасности.

Ограждения

Руководство по эксплуатации и техническому обслуживанию
SEBU9168 i06174730

Для защиты оператора на машине предусмотрены защитные конструкции различных типов. Выбор используемых защитных ограждений обусловлен типом и областью применения конкретной машины.

Необходимо проводить ежедневный осмотр ограждений, чтобы убедиться в отсутствии погнутых, треснувших и плохо закрепленных конструкций. Работать на машине с поврежденной конструкцией категорически запрещается.

Неправильное использование машины, неверные приемы работы создают угрозу безопасности оператора. Установка на машине соответствующей защитной конструкции снижает, но не исключает вероятность возникновения опасных ситуаций. Используйте рекомендованные для вашей машины приемы работы.

Конструкция защиты при опрокидывании (ROPS), конструкция защиты от падающих предметов (FOPS) или конструкция защиты при опрокидывании машины (TOPS)

Конструкция ROPS/FOPS (при наличии) на вашей машине специально разработана, проверена и сертифицирована для использования именно с этой машиной. Любое изменение конструкции ROPS/FOPS может привести к ее ослаблению. Это ставит под угрозу безопасность оператора. Модификации или навесное оборудование, приводящие к превышению значения массы, указанного на пластине с паспортными данными, также лишают оператора защиты. Перегрузка может снизить защитные свойства конструкции ROPS и эксплуатационные характеристики тормозов и рулевого управления. Защитные свойства конструкции ROPS/FOPS также снижаются в случае ее повреждения. Повреждения могут возникать вследствие опрокидывания машины, падения на нее предметов, столкновений с препятствиями и пр.

Не разрешается монтировать оснастку (огнетушители, аптечки, фары и т. п.) путем приваривания кронштейнов к конструкции ROPS/FOPS или путем просверливания отверстий в конструкции ROPS/FOPS. Приваривание кронштейнов и сверление отверстий в конструкции ROPS/FOPS может привести к ее ослаблению. Для получения советов по монтажу обратитесь к вашему дилеру компании Caterpillar.

Конструкцию защиты при переворачивании машины (TOPS) является другим типом ограждения, используемым на гидравлических мини-экскаваторах. Такая конструкция обеспечивает защиту оператора в случае переворачивания машины. Осмотр, техническое обслуживание и изменение конструкции защиты при опрокидывании машины осуществляются так же, как и в случае конструкции ROPS/FOPS.

Другие защитные конструкции (при наличии)

Защита от разлетающихся и/или падающих предметов требуется для особых условий применения. Работы по сносу конструкций и лесозаготовительные работы являются примерами вариантов эксплуатации машины, при которых требуется особая защита.

Если при работе навесного оборудования происходит разлет осколков, необходимо установить на машину переднее ограждение. Сеточные или поликарбонатные передние ограждения, одобренные компанией Caterpillar, доступны для машин с кабиной или открытым навесом. На машинах, оборудованных кабинами, окна также должны быть закрыты. При наличии опасности разлета осколков рекомендуется применять безопасные стекла на машинах, оборудованных кабинами и навесами.

Если рабочий материал простирается над машиной, необходимо использовать верхнее и переднее ограждение. Типичные примеры таких условий применения перечислены ниже:

- работы по сносу;
- каменоломни;
- лесозаготовительные работы.

Для особых условий применения или специального навесного оборудования могут потребоваться дополнительные ограждения. В руководстве по эксплуатации и техническому обслуживанию вашей машины или навесного оборудования содержатся специальные требования к ограждениям. Для получения дополнительной информации см. раздел "Демонтаж зданий" руководства по эксплуатации и техническому обслуживанию. За дополнительными сведениями обращайтесь к своему дилеру компании Caterpillar.

Сведения о гусеницах

Руководство по эксплуатации и техническому обслуживанию
M0079944 i06817649

Масло под высоким давлением, использующееся в системах регулировки натяжения гусениц этой машины, обеспечивает натяжение гусениц.

Пальцы и втулки в сухом шарнирном соединении гусеницы могут обжечь при касании. Длительный контакт с этими компонентами опасен ожогом пальцев.

Раздел по техобслуживанию

Дверцы и крышки доступа

Руководство по эксплуатации и техническому обслуживанию
KEBU7584 i06817610

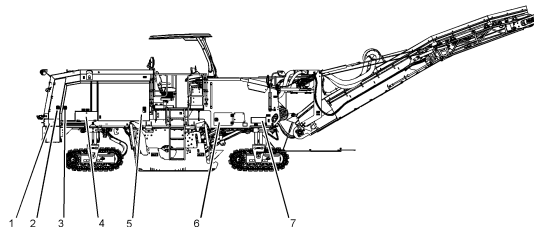


Рисунок 1 Вид справа g03711060

- (1) Лючок доступа к заправочному отверстию заднего водяного бака
- (2) Манометр воздушного компрессора и лючок доступа к отсеку хранения
- (3) Лючок доступа к отсеку хранения
- (4) Крышка заднего правого пульта управления с уровня земли
- (5) Правый технологический люк двигателя
- (6) Лючок доступа к водяной системе
- (7) Крышка переднего правого пульта управления с уровня земли

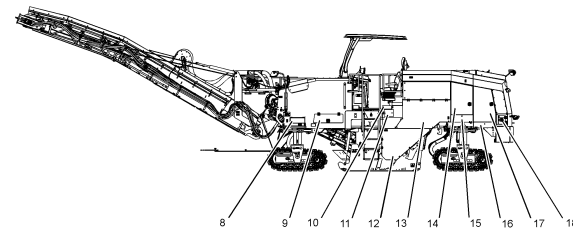


Рисунок 2 Вид слева g03711081

- (8) Крышка переднего левого пульта управления с уровня земли
- (9) Лючок доступа к водяной системе
- (10) Лючок крышки топливного бака
- (11) Лючок доступа к отверстию быстрой заправки топливного бака
- (12) Лючок доступа к приводному ремню ротора
- (13) Левый технологический люк двигателя
- (14) Лючок доступа к вспомогательной гидравлике
- (15) Крышка заднего левого пульта управления с уровня земли
- (16) Лючок доступа к выключателю "массы" аккумуляторной батареи
- (17) Лючок доступа к электрооборудованию
- (18) Лючок доступа к заправочному отверстию бака реагента AdBlue (при наличии)

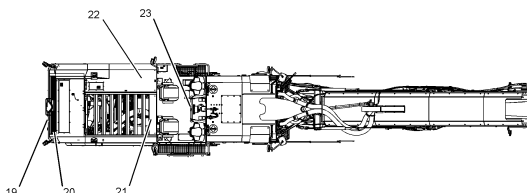


Рисунок 3 Вид сверху g03711101

- (19) Лючок доступа к аккумуляторной батарее
- (20) Технологический люк вентилятора
- (21) Капот двигателя
- (22) Кожух выпускной системы
- (23) Лючок доступа оператора к электрооборудованию и отсеку хранения

Вязкость масел

Руководство по эксплуатации и техническому обслуживанию
KEBU7584 i07099729

Общие сведения о смазочных материалах

Если машина эксплуатируется при температуре ниже -20°C (-4°F), см. специальную публикацию, SEBU5898, "Cold Weather Recommendations". Эту публикацию можно получить у местного дилера компании Cat.

При низкой температуре, если необходимо применение трансмиссионных масел класса SAE 0W-20, рекомендуется применять масло Cat TDTO для низких температур.

См. раздел "Сведения о смазочных материалах" в последней версии специальной публикации, SEBU6250, "Caterpillar Machine Fluids Recommendations", в котором перечислены рекомендованные моторные масла Cat и приведены подробные сведения о них. Этот документ можно найти на веб-сайте Safety.Cat.com.

Сноски являются важными компонентами таблиц. Прочтите содержание ВСЕХ сносок, имеющих отношение к соответствующему узлу.

Выбор вязкости

Чтобы выбрать правильное масло для каждого отсека машины, см. таблицу "Вязкость смазочных материалов при различных температурах окружающей среды". Используйте масло должного типа I класса вязкости для каждого отсека машины в соответствии с температурой окружающей среды.

Необходимый класс вязкости масла определяется минимальной температурой окружающей среды (воздух в непосредственной близости от машины). Имеется в виду температура, при которой осуществляется пуск и эксплуатация машины. Для определения необходимого класса вязкости масла руководствуйтесь колонкой "Мин." в таблице. Эта информация относится к условиям пуска и эксплуатации холодной машины при минимальной ожидаемой температуре. Выберите класс вязкости масла для эксплуатации машины при максимальной ожидаемой температуре, руководствуясь колонкой "Макс.". Если иное не предписано в таблице "Вязкость смазочных материалов при различных температурах окружающей среды", используйте масло высочайшей вязкости, разрешенное для конкретной температуры окружающей среды.

В бортовых редукторах и дифференциалах машин, работающих в непрерывном режиме, должны использоваться масла большей вязкости. Более вязкие масла обеспечат максимально возможную толщину масляной пленки на поверхности. См. таблицы "Классы вязкости смазочных материалов" в статье "Общая информация по смазочным материалам" и соответствующие сноски. Для получения дополнительных сведений обращайтесь к обслуживающему вас дилеру компании Cat.

Уведомление

Несоблюдение рекомендаций, приведенных в данном руководстве, может привести к ухудшению эксплуатационных характеристик и неисправностям компонентов.

Моторное масло

Масла производства Cat разработаны и испытаны с целью обеспечения наиболее полной реализации эксплуатационных параметров и ресурса, заложенных в конструкцию двигателей компании Cat.

При работе машины в описанных ниже условиях необходимо использовать масло Cat DEO-ULS или масла, соответствующие требованиям TU Cat ECF-3 и API CJ-4. Масло Cat DEO-ULS и масла, соответствующие требованиям TU Cat ECF-3, API CJ-4 и ACEA E9, разработаны с учетом минимального образования сульфатной золы, фосфорных и серных отложений. Эти химические свойства позволяют обеспечить расчетный срок службы, производительность и необходимую периодичность технического обслуживания устройств восстановления выхлопных газов. Если масел, соответствующих требованиям TU Cat ECF-3 и TU API CJ-4, нет в наличии, допускается использование масел, соответствующих требованиям TU ACEA E9. Масла, соответствующие требованиям TU ACEA E9, обладают химическими свойствами, которые необходимы для обеспечения должного срока службы устройств восстановления выхлопных газов. Качество масел, соответствующих требованиям TU ACEA E9, подтверждено некоторыми (но не всеми) испытаниями производительности двигателей, которые необходимы согласно TU ECF-3 и API CJ-4. Принимая решение об использовании масел, не соответствующих требованиям TU Cat ECF-3 или API CJ-4, проконсультируйтесь с поставщиком масел.

Несоблюдение нижеприведенных требований приводит к повреждению двигателей, укомплектованных устройствами восстановления выхлопных газов, а также может негативно сказаться на производительности таких устройств. В частности, дизельный сажевый фильтр (DPF) будет быстрее засоряться сажей и требовать более частого технического обслуживания.

Примеры устройств восстановления выхлопных газов:

- дизельный сажевый фильтр (DPF);
- каталитический нейтрализатор для дизельного двигателя (DOC);
- избирательный каталитический нейтрализатор (SCR);
- ловушка окислов азота для работы на обедненной смеси (LNT).

Возможно использование других систем.

Таблица 1

Категории вязкости смазочных материалов для указанных температур окружающей среды						
Отсек или система	Тип масла и требуемые характеристики	Вязкость масла	°C		°F	
			Мин	Макс.	Мин	Макс.
Картер двигателя	Cat DEO-ULS для низких температур	SAE 0W-40	-40	50	-40	122
	Cat DEO-ULS SYN	SAE 5W-40	-30	50	-22	122
	Cat DEO-ULS	SAE 10W-30	-18	40	0	104
	Cat DEO-ULS	SAE 15W-40	-9,5	50	15	122

Гидросистемы

Важную информацию о смазочных материалах см. в статье "Общие сведения о смазочных материалах".

Cat HYDO Advanced 10 SAE 10W, Cat HYDO Advanced 20 SAE 20W, Cat HYDO Advanced 30 SAE 30W или Cat BIO HYDO Advanced — масла, рекомендованные к применению в большинстве гидравлических систем и гидрообъемных коробок передач техники Cat . Применение масел Cat HYDO Advanced **позволяет увеличить стандартный интервал замены масла в гидросистемах машин на 50%** по сравнению с маслами второго и третьего сорта (3000 вместо 2000 моточасов) при условии соблюдения рекомендуемых регламентом технического обслуживания интервалов замены масляного фильтра и отбора проб для анализа, как указано в руководстве по эксплуатации и техническому обслуживанию к конкретной машине. При регулярном анализе проб масла по программе S-O-S возможна замена масла с интервалом 6000 моточасов. За подробными сведениями по этому вопросу обращайтесь к обслуживающему вас дилеру Cat . Для извлечения максимальной выгоды из улучшенной производительности, на которую рассчитаны эксплуатационные жидкости Cat HYDO Advanced , необходимо следить, чтобы остаток заменяемого масла при переходе на жидкости Cat HYDO Advanced не превышал 10%.

Масла второго ряда предпочтительности : Cat MTO , Cat DEO , Cat DEO-ULS , Cat TDTO , Cat Cold Weather TDTO , Cat TDTO-TMS , Cat Cold Weather DEO-ULS .

Таблица 2

Вязкость смазочного материала гидросистем в зависимости от температуры окружающей среды (1) (2)						
Отсек или система	Тип масла и требуемые характеристики	Вязкость масла	°C		°F	
			Мин	Макс.	Мин	Макс.
Гидросистема	Cat HYDO Advanced 10 (3) Cat TDTO	SAE 10W	-20	40	-4	104
	Cat HYDO Advanced 20 Cat TDTO	SAE 20W	-5	45	23	113
	Cat HYDO Advanced 30 Cat TDTO	SAE 30	0	50	32	122
	масло Cat BIO HYDO Advanced. (4)	"ISO 46" , всесезонное	-30	45	-22	113
	Cat MTO, Cat DEO-ULS, Cat DEO,	SAE 10W-30	-20	40	-4	104
	Cat DEO-ULS, Cat DEO,	SAE 15W-40	-10	50	5	122
	Cat TDTO-TMS	Всесезонное	-15	50	5	122
	Cat DEO-ULS SYN,	SAE 5W-40	-20	50	-22	122
	Cat DEO Cold Weather	SAE 0W-40	-40	40	-40	104
Cat TDTO Cold Weather	SAE 0W-20	-40	40	-40	104	

- (1) Рекомендации по выбору жаростойких рабочих жидкостей см. в специальной публикации, SEBU6250, "Hydraulic Oil" .
- (2) Товарные масла класса вязкости, не указанного в этой таблице, можно использовать, если они соответствуют техническим условиям Cat ECF. Подробную информацию см. в таблице "Определения масел картера двигателя Cat (ECF)" в разделе этой специальной публикации, "Моторное масло" . Товарные масла являются маслами второго ряда предпочтительности.
- (3) Обычное заводское масло для машин стандартной конфигурации
- (4) Заводское масло, заливаемое при необходимости биоразлагаемого масла

Планировщики холодного типа

Подробные сведения см. в разделе "Сведения о смазочных материалах" новейшей версии специальной публикации, SEBU6250, "Caterpillar Machine Fluids Recommendations" . Этот документ можно найти на веб-сайте Safety.Cat.com.

Если машина эксплуатируется при температуре ниже -20°C (-4°F) , см. специальную публикацию, SEBU5898, "Cold Weather Recommendations" . Эту публикацию можно получить у местного дилера компании Cat .

Не используйте масла класса вязкости SAE 50 в коробках передач с плавным включением отдельных муфт (ICM). Не используйте масла класса вязкости 50 в картерах зубчатых передач лебедок с гидравлическим приводом.

Там, где рекомендуется применение соответствующих масел, в большинстве случаев, особенно при непрерывной эксплуатации оборудования, предпочтительно использовать масло Cat TDTO SAE 50 или TO-4 SAE 50. Если температура окружающей среды ниже -15°C (5°F) , прогрейте масло, прежде чем приступать к работе. Во время работы необходимо поддерживать температуру масла выше -15°C (5°F) . Если температура окружающей среды составляет менее -15°C (5°F) , перед началом эксплуатации выполните процедуры, описанные в разделе руководства по эксплуатации и техническому обслуживанию, "Прогрев двигателя и машины" . Если температура окружающей среды составляет менее -25°C (-13°F) , обратитесь за консультацией к своему дилеру компании Caterpillar . Пренебрежение рекомендацией о прогреве масла перед началом эксплуатации приведет к повреждению машины.

Не используйте трансмиссионные масла API GL-5 или API GL-4 в приводе ротора (планетарном) и в приводе насоса. Синтетическое масло 4C-6767 - это полиальфаолефиновое синтетическое масло высшего сорта для зубчатых передач и подшипников, не содержащее модификаторов вязкости. Это масло имеет класс вязкости 220 по ISO и минимальный индекс вязкости 152. Товарное масло, выбранное для этих целей, должно быть полностью на синтетической основе без улучшителей вязкости, иметь класс вязкости 220 по ISO и минимальный индекс вязкости 150.

Таблица 3

Категории вязкости смазочных материалов для указанных температур окружающей среды						
Отсек или система	Тип и категория масла	Вязкость масла	°C		°F	
			Мин	Макс.	Мин	Макс.
Планетарная передача привода гусеницы	Cat GO (трансмиссионное масло)	SAE 80W-90	-20	40	-4	104
Подшипники ротора	Cat GO (трансмиссионное масло)	SAE 85W-140	-10	50	14	122

Привод ротора (планетарный)	Синтетическое масло Cat для уплотнителей Товарное синтетическое масло	синтетическое по ISO 220 (1)	-20	50	-4	122
Водяной насос высокого давления (при наличии)	Cat HYDO	SAE 30	0	40	32	104
Привод насоса	Синтетическое масло Cat для уплотнителей Товарное синтетическое масло	Синтетическое по ISO 220 (1)	-20	50	-4	122

(1) Этот смазывающий материал Cat - масло ПАО (полиальфаолефиновое) высочайшего качества для зубчатых колес, не содержащее улучшителей вязкости. Это масло имеет класс вязкости 220 по ISO и минимальный индекс вязкости 152. Товарное масло для такого применения должно полностью состоять из синтетических базовых компонентов без улучшителей вязкости, иметь класс вязкости 220 по ISO и минимальный индекс вязкости 150.

Специальные смазочные материалы

Смазка

Перед использованием смазок, произведенных сторонним изготовителем, необходимо получить от поставщика сертификат о том, что смазка совместима со смазкой компании Cat.

Необходимо нанести новую смазку на каждое шарнирное соединение. Убедитесь в том, что старая смазка полностью удалена. Несоблюдение этого требования может привести к выходу шарнирного соединения из строя.

Таблица 4

Рекомендованная консистентная смазка						
Отсек или система	Тип смазки	Класс по NLGI	°C		°F	
			Мин	Макс.	Мин	Макс.
Наружные точки смазки	Консистентная смазка Cat Prime	Класс 2 по NLGI	-20	40	-4	104
	Консистентная смазка Cat для особо тяжелых условий эксплуатации	Класс 2 по NLGI	-30	50	-22	122
		Класс 1 по NLGI	-35	40	-31	104
		Класс 0 по NLGI	-40	35	-40	95
	Консистентная смазка Cat для условий Крайнего Севера	Класс 0 по NLGI	-50	20	-58	68
Консистентная смазка Cat для применения в условиях пустынного климата	Класс 2 по NLGI	-20	60	-4	140	
Подшипник муфты привода насоса	Смазка Cat Utility Grease	Класс 2 по NLGI	-30	40	-22	104

Рекомендации по дизельному топливу

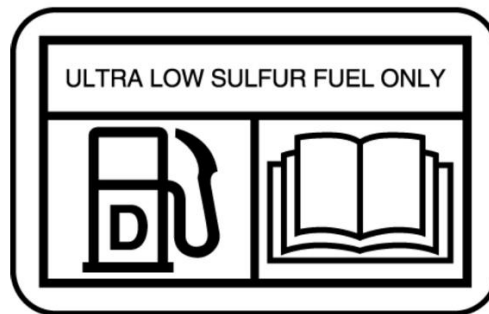


Рисунок 1
Наклейка NACD

g02157153

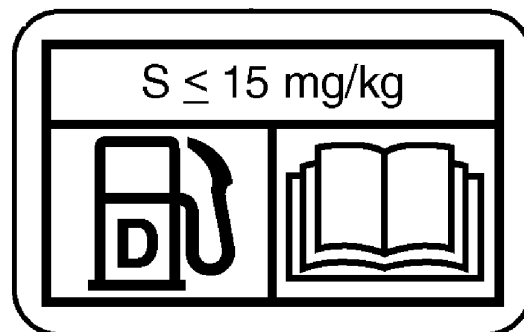


Рисунок 2
Наклейка EAME

g02052934

Для обеспечения оптимальной производительности двигателя дизельное топливо должно отвечать TУ Cat на дистиллятное дизельное топливо и новейшей редакции стандарта "ASTM D975" или "EN 590". См. специальную публикацию, SEBU6250, "Caterpillar Machine Fluids Recommendations", где приведены новейшие сведения об использовании топлива и технические требования Cat к топливу. Этот документ можно найти на веб-сайте Safety.Cat.com.

Уведомление

Дизельное топливо со сверхнизким содержанием серы (ULSD) 0,0015 процента (≤ 15 частей на миллион (мг/кг)) требуется в нормативных документах при его использовании в двигателях, сертифицированных согласно внедорожного стандарта Tier 4 (U.S. EPA Tier 4) и оснащенных системами нейтрализации выхлопных газов.

Европейское дизельное топливо ULSD с содержанием 0,0010 процента (≤ 10 частей на миллион (мг/кг)) серы требуется в нормативных документах при использовании его в двигателях, сертифицированных согласно Европейских внедорожных стандартов Stage IIIB и более новых и оснащенных системами нейтрализации выхлопных газов.

Использование топлива с высоким уровнем серы может повлечь за собой аннулирование гарантии и следующие отрицательные последствия:

- сокращение периодичности обслуживания устройств восстановления выхлопных газов (обслуживание необходимо проводить более часто);

- **снижение эффективности и сокращение срока службы устройств восстановления выхлопных газов (потеря производительности);**
- **сокращение периодичности регенерации устройств восстановления выхлопных газов;**
- снижение производительности и надежности двигателя;
- повышенный износ;
- ускоренное развитие коррозии;
- повышенное количество отложений;
- ухудшение топливной экономичности двигателя;
- уменьшенный интервал замены масла (более частая замена масла);
- увеличение эксплуатационных расходов;

Неисправности, возникшие в результате неправильного выбора топлива, не являются заводскими дефектами компании Cat . Поэтому гарантия компании Cat на стоимость такого ремонта не распространяется.

Компания Caterpillar не требует обязательного использования топлива со сверхнизким содержанием серы (ULSD) в двигателях внедорожных машин и двигателях промышленного назначения, не сертифицированных по стандартам Tier 4/Stage IIIB. Топливо ULSD не обязательно применять в двигателях, не оборудованных устройствами восстановления выхлопных газов. При подборе топлива для двигателей с сертификацией Tier 4/Stage IIIB/Stage IV всегда следуйте инструкциям по эксплуатации. Чтобы обеспечить использование топлива должного качества, следуйте инструкциям по эксплуатации и указаниям, приведенным на табличке рядом с горловиной топливного бака.

Более подробные сведения о топливе и смазочных материалах см. в специальной публикации, SRBU6250, "Рекомендации по применению эксплуатационных жидкостей в машинах Caterpillar" . Этот документ можно найти на веб-сайте Safety.Cat.com.

Жидкость для выхлопных систем дизельных двигателей

Общие сведения

Жидкость для выхлопных систем дизельных двигателей (DEF) - это жидкость, которая впрыскивается в выхлопную систему двигателя, оснащенного системой селективного каталитического восстановления (SCR). Система SCR снижает содержание оксида азота в выхлопных газах дизельных двигателей.

Также жидкость DEF известна под другими названиями, такими как Aqueous Urea Solution (AUS) 32, AdBlue, либо просто мочевина.

В двигателях, оснащенных системой SCR, дозируемое количество жидкости DEF впрыскивается в выхлопную систему двигателя. Под действием высокой температуры выхлопных газов мочевина в жидкости DEF преобразуется в аммиак. В присутствии катализатора SCR аммиак вступает в химическую реакцию с оксидом азота, содержащимся в выхлопных газах дизельного двигателя. В результате этой реакции оксид азота преобразуется в безопасный азот (N₂) и воду (H₂O).

Рекомендации по использованию жидкости DEF

Для использования в двигателях Cat жидкость DEF должна соответствовать всем требованиям стандарта "ISO 22241-1" .

Компания Caterpillar рекомендует использовать имеющиеся в наличии жидкости DEF, заказывая их с помощью системы заказа деталей Cat для двигателей Cat, оснащенных системами SCR. Номера по каталогу см. в таблице 5 :

Таблица 5

Номер по каталогу Cat	Размер емкости
350-8733	Бутылка на 2,5 галлона
350-8734	Контейнер на 1000 л

В Северной Америке товарные жидкости DEF, утвержденные API и соответствующие всем требованиям стандарта "ISO 22241-1" , могут использоваться в двигателях Cat, оснащенных системами SCR.

За пределами Северной Америки товарные жидкости DEF, соответствующие всем требованиям стандарта "ISO 22241-1" , могут использоваться в двигателях Cat, оснащенных системами SCR.

Поставщик должен предоставить документацию, подтверждающую соответствие жидкости требованиям стандарта "ISO 22241-1" .

Уведомление

Компания Cat не гарантирует качество и эксплуатационные характеристики жидкостей, выпущенных не компанией Cat .

Уведомление

Не используйте растворы мочевины, предназначенные для сельскохозяйственных целей. Не используйте жидкости, не соответствующие требованиям стандарта "ISO 22241-1" по уровню выбросов систем SCR. Использование таких жидкостей может привести к многочисленным проблемам, включая повреждение оборудования систем SCR и снижение эффективности преобразования оксида азота.

Жидкость DEF является раствором твердой мочевины, растворенной в деминерализованной воде до итоговой концентрации мочевины 32,5%. Концентрация мочевины в жидкости DEF в размере 32,5% является оптимальной для систем SCR. Раствор DEF с содержанием мочевины 32,5% имеет самую низкую температуру замерзания $-11,5^{\circ}\text{C}$ ($11,3^{\circ}\text{F}$). Жидкости DEF, имеющие более высокое или низкое содержание мочевины (не равное 32,5%), имеют другие точки замерзания. Системы дозирования жидкости DEF и требования стандарта "ISO 22241-1" предназначены для растворов, содержащих приблизительно 32,5% мочевины.

Компания Caterpillar предлагает рефрактометр (номер по каталогу Cat 360-0774), который можно использовать для измерения концентрации мочевины в жидкости DEF. Следуйте инструкциям, прилагаемым к инструменту. Для определения содержания мочевины также можно использовать подходящие переносные товарные рефрактометры. Следуйте инструкциям производителя таких рефрактометров.

Рекомендации по использованию жидкости DEF

Как правило, раствор DEF является бесцветной светлой жидкостью. Изменения цвета и прозрачности свидетельствуют об ухудшении качества жидкости. Качество жидкости DEF может ухудшаться при неправильном хранении или ненадлежащей защите от загрязнения. Подробности указаны ниже.

Если имеются сомнения в качестве жидкости DEF, следует проверить концентрацию мочевины, щелочность (содержание NH_3) и концентрацию карбамилмочевины. Жидкость DEF, помутневшую или не проходящую все эти проверки, использовать запрещается.

Совместимость материалов

Жидкость DEF является коррозионной. Вследствие своей коррозионности жидкость DEF необходимо хранить в емкостях, изготовленных из утвержденных материалов. Рекомендованные материалы емкостей для хранения:

Нержавеющая сталь:

- 304 (S30400);
- 304L (S30403);
- 316 (S31600);
- 316L (S31603).

Сплавы и металлы:

- хромоникелевая сталь (CrNi);
- хромоникелевомолибденовая сталь (CrNiMo);
- титан.

Неметаллические материалы:

- полиэтилен;
- полипропилен;

- полиизобутилен;
- тефлон (PFA);
- полифторэтилен (PFE);
- поливинилденфторид (PVDF);
- политетрафторэтилен (PTFE).

Материалы, не совместимые с растворами DEF: алюминий, магний, цинк, никелевые покрытия, серебро, углеродистая сталь и припои, содержащие любой из перечисленных компонентов. При контакте жидкости DEF с любыми несовместимыми или неизвестными материалами возможны неожиданные реакции.

Хранение в резервуаре

Следуйте всем местным постановлениям, регулирующим хранение в резервуарах. Соблюдайте рекомендации по строительству таких резервуаров. Вместимость резервуара должна составлять 110% от запланированного объема хранящихся материалов. Обеспечивайте соответствующую вентиляцию резервуаров, находящихся в помещениях. Не допускайте переполнения резервуара. Обеспечьте подогрев резервуара с жидкостью DEF, хранящейся в условиях низких температур.

Всасывающие линии резервуара для хранения должны быть оснащены фильтрами для предотвращения попадания в резервуар загрязнений, содержащихся в воздухе. Запрещается использовать влагопоглощающие всасывающие линии, поскольку поглощение воды может повлиять на концентрацию жидкости DEF.

Использование

Следуйте всем местным постановлениям в отношении транспортировки и использования. Рекомендуемый диапазон температур транспортировки жидкости DEF -5°C (23°F) – 25°C (77°F). Все транспортное оборудование и промежуточные емкости должны использоваться исключительно для жидкости DEF. Запрещается повторное использование таких емкостей для любых других жидкостей. Убедитесь, что транспортное оборудование изготовлено из материалов, совместимых с жидкостью DEF. К рекомендуемым материалам для шлангов и другого неметаллического транспортного оборудования относятся:

- нитриловый каучук (NBR);
- фторкаучук (FKM);
- каучук на основе сополимера этилена, пропилена и диенового мономера (EPDM).

Необходимо регулярно контролировать состояние шлангов и других неметаллических компонентов, используемых при работе с жидкостью DEF, на наличие признаков разрушения. Утечки жидкости DEF легко можно обнаружить по наличию белых кристаллов мочевины на месте утечки. Твердая мочевина может являться коррозионной к оцинкованной или нелегированной стали, алюминию, меди и латуни. Во избежание повреждения окружающего оборудования последствия утечек необходимо ликвидировать немедленно.

Поддержание чистоты

Загрязняющие вещества могут снизить качество и срок эксплуатации жидкости DEF. При заливке жидкости в резервуар для хранения рекомендуется проводить ее фильтрацию. Фильтры должны быть совместимы с жидкостью DEF и использоваться только с ней. Перед использованием фильтра узнайте о его совместимости с жидкостью DEF у его производителя. Рекомендуется использовать сетчатые фильтры из совместимых материалов, таких как нержавеющая сталь. Не рекомендуется использовать бумажные (целлюлозные) и некоторые синтетические фильтры по причине их разрушения в ходе эксплуатации.

При переливании жидкости DEF следует соблюдать меры предосторожности. Разлитую жидкость следует немедленно очистить. Поверхности машины или двигателя, на которые попала жидкость DEF, следует вытереть насухо и сполоснуть чистой водой. При переливании жидкости DEF рядом с недавно работавшим двигателем следует соблюдать меры предосторожности. Попадание жидкости DEF на горячие поверхности приводит к образованию вредного для здоровья пара.

Стабильность

При надлежащем хранении и использовании жидкости DEF является стабильной. Качество жидкости DEF быстро ухудшается в случае ее хранения при высоких температурах. Оптимальная температура хранения жидкости DEF -9°C (15.8°F) – 25°C (77°F). Если жидкость DEF хранится при температуре выше 35°C (95°F) более 1 месяца, то перед использованием ее следует проверить. При проверке оценивается процент содержания мочевины, щелочность, содержание аммиака NH_3 и карбамилмомочевины.

Длительность хранения жидкости DEF указана в следующей таблице:

Таблица 6

Температура хранения	Ожидаемый срок пригодности
Ниже 25°C (77°F)	18 месяцев
25°C (77°F) – 30°C (86°F)	12 месяцев
30°C (86°F) – 35°C (95°F)	6 месяцев
Выше 35°C (95°F)	Перед использованием требуется проверка

Для получения дополнительной информации о контроле качества жидкости DEF см. документацию по стандарту "ISO 22241".

Примечание: Утилизируйте все отработанные жидкости в соответствии с требованиями действующих норм и правил.

Добавки к топливу

При необходимости можно использовать кондиционирующую присадку для дизельного топлива Cat и очиститель топливной системы Cat. Эти составы можно применять и с обычным, и с биоразлагаемым дизельным топливом. По вопросам приобретения обращайтесь к местному дилеру Cat.

Биоразлагаемое дизельное топливо

Биоразлагаемое дизельное топливо производится из возобновляемых ресурсов (растительных масел, животного жира, использованного кулинарного масла и пр.). Основные источники растительного сырья - соевое и рапсовое масло. Для использования этих масел или жиров в качестве топлива они подвергаются химической обработке (этерификации). Вода и загрязнения удаляются.

Американская спецификация на дистиллятное дизельное топливо "ASTM D975-09a" допускает добавление биодизельного топлива до показателя B5 (5 процентов). В настоящее время любое дизельное топливо, используемое в США, может содержать до (B5) дизельного биотоплива.

Европейские ТУ на дистиллятное дизельное топливо "EN 590" допускают содержание дизельного биотоплива до 5% (B5), а в некоторых регионах - до 7% (B7). Допустимый показатель содержания биотоплива в любом дизельном топливе в Европе - B5, а в некоторых регионах - B7.

Примечание: Обычное дизельное топливо, используемое в смеси с биодизельным топливом, должно иметь сверхнизкое содержание серы (не более 15 промилле согласно спецификации "ASTM D975"). В Европе обычное дизельное топливо, используемое в смеси с биодизельным топливом, не должно иметь примесей серы (не более 10 промилле согласно спецификации "EN 590"). Содержание серы в окончательной смеси не должно превышать 15 промилле.

При использовании биодизельного топлива необходимо соблюдать определенные правила. Дизельное биотопливо оказывает влияние на моторное масло, устройства восстановления выхлопных газов, неметаллические компоненты топливной системы и другие компоненты. Биоразлагаемое дизельное топливо характеризуется ограниченным сроком хранения и пониженной устойчивостью к окислению. Соблюдайте рекомендации и требования в отношении сезонно используемых двигателей и двигателей резервных электрогенераторов.

Для снижения рисков, связанных с использованием дизельного биотоплива, готовая используемая топливная смесь и дизельное биотопливо должны соответствовать определенным требованиям к составу.

Все рекомендации и указания изложены в специальной публикации, SEBU6250, "Caterpillar Machine Fluids Recommendations". Этот документ можно найти на веб-сайте Safety.Cat.com.

Сведения об охлаждающей жидкости

Сведения, изложенные в настоящем разделе "Рекомендации в отношении охлаждающей жидкости", следует использовать совместно со сведениями раздела "Информация о смазочных материалах" последней редакции специальной публикации, SEBU6250, "Caterpillar Machine Fluids Recommendations". Этот документ можно найти на веб-сайте Safety.Cat.com.

В дизельных двигателях Cat могут использоваться охлаждающие жидкости следующих двух типов.

Предпочтительно - Охлаждающая жидкость с увеличенным сроком службы Cat ELC

Приемлемые -

- Антифриз/охлаждающая жидкость для дизельных двигателей (DEAC) Cat

Уведомление

Не используйте одну воду в качестве охлаждающей жидкости! Вода, используемая без присадок, обладает коррозионными свойствами при рабочих температурах двигателя. Кроме того, вода без присадок не обеспечивает защиты от кипения и замерзания.

Стандартные жидкости заводской заправки

Таблица 7

Стандартные жидкости заводской заправки (1)					
Отсек или система	Вязкость масла	°C		°F	
		Мин	Макс.	Мин	Макс.
Картер двигателя	SAE 15W-40	-9,5	50	15	122
Гидросистемы	Cat HYDO Advanced 10	-20	40	-4	104
Планетарная передача привода гусеницы	SAE 80W-90	-20	40	-4	104
Привод насоса	синтетическое по ISO 220	-20	50	-4	122
Подшипники ротора	SAE 85W-140	-10	50	14	122
Привод ротора (планетарный)	синтетическое по ISO 220	-20	50	-4	122

(1) Машина доставляется с завода с обозначенными жидкостями.

Вместимость заправочных емкостей

Руководство по эксплуатации и техническому обслуживанию KEBU7584 i07564310

Таблица 1

Приблизительные значения заправочных объемов			
Компонент или система	Литры	Галлоны США	Рекомендуемая марка
Моторное масло	64	16,9	См. раздел Руководства по эксплуатации и техническому обслуживанию, "Вязкость смазочных материалов".
Топливный бак (ручной режим)	1108	292,7	
Топливный бак (быстрая заправка)	1103	291,4	
Гидробак (только)	113	29,8	
Водяной насос высокого давления	0,4	0,1	
Система охлаждения двигателя	85	22,5	
Охлаждающая жидкость ротора (PM620)	234	61,8	
Охлаждающая жидкость ротора (PM622)	271	71,6	
Привод насоса (1)	25	6,6	
Подшипник ротора	0,8	0,2	
Привод ротора (планетарный)	14	3,7	

Планетарная передача привода гусеницы	1,25	0,33	
Водяной бак	3500	925	
Бак с жидкостью DEF	47	12,4	

(1) При пополнении после замены масла долейте примерно 21 liters (5.5 US gal)

Сведения о программе S·O·S

Руководство по эксплуатации и техническому обслуживанию SEBU9316 i07469764

Использование программы планового отбора проб масла (далее - программа S·O·S) настоятельно рекомендуется всем клиентам компании Caterpillar для снижения расходов на содержание и эксплуатацию машины. Заказчики предоставляют пробы масла, охлаждающей жидкости и другую информацию о машине. Дилер использует эти данные для предоставления заказчикам рекомендаций по обращению с оборудованием. Кроме того, программа S·O·S может помочь определить причину неисправности.

Подробная информация о программе S·O·S содержится в Специальной публикации, SEBU6250, "Caterpillar Machine Fluid Recommendations (Рекомендации по рабочим жидкостям для машин компании Caterpillar)".

Эффективность применения программы S·O·S зависит от своевременного предоставления проб в лабораторию через рекомендованные интервалы.

Информацию о расположении пробоотборных кранов и интервалах между техническим обслуживанием см. в разделе Руководства по эксплуатации и техническому обслуживанию, "Регламент технического обслуживания".

Полную информацию и помощь в организации работ по программе S·O·S для имеющегося у вас оборудования можно получить у дилера компании Cat.

Сброс давления в системе

Руководство по эксплуатации и техническому обслуживанию KEBU7539 i06087733

Предупреждение

Резкое неожиданное движение машины может привести к травмам или гибели людей.

В результате резкого неожиданного движения машины люди, находящиеся на машине или вблизи нее, могут получить травмы.

Во избежание травм и гибели людей убедитесь в отсутствии рабочего персонала и препятствий в зоне вокруг машины.

Система охлаждения

⚠ Предупреждение

Система высокого давления: Горячая охлаждающая жидкость может стать причиной серьезных ожогов. Перед тем, как снять крышку, остановите двигатель и дождитесь остывания радиатора. Затем медленно отверните крышку для сброса давления в системе.

Для сброса давления в системе охлаждения выключите машину. Дождитесь, чтобы герметичная крышка системы охлаждения остыла. Медленно отверните герметичную крышку системы охлаждения для сброса давления в системе.

Гидросистема

⚠ Предупреждение

Рабочая жидкость гидравлической системы, вытекающая под давлением, а также горячая рабочая жидкость, могут причинить травму.

Рабочая жидкость в гидравлической системе может оставаться под давлением и после останова двигателя. Во избежание несчастного случая с тяжелым исходом, перед тем как приступить к техническому обслуживанию гидравлической системы, сбросьте давление в системе.

Перед снятием трубопроводов и других узлов системы убедитесь, что рабочее оборудование опущено на землю, а рабочая жидкость в системе достаточно охладилась. Снятие крышки маслоналивной горловины производите только после останова двигателя и остывания крышки настолько, чтобы к ней можно было прикасаться незащищенной рукой.

1. Заглушите двигатель.
2. Для сброса давления в гидробаке медленно отверните крышку наливной горловины гидробака.
3. Затяните крышку наливной горловины.
4. Давление в гидросистеме сброшено. После этого можно приступить к снятию трубопроводов и других элементов системы.

Подготовьте машину к техническому обслуживанию.

Руководство по эксплуатации и техническому обслуживанию
M0079944 i07433759

1. Разместите машину на сухой ровной прочной площадке, на которой отсутствует мусор.

Примечание: Площадка должна быть достаточно прочной, чтобы выдерживать вес машины и оборудования, которое используется для подъема машины.

2. Используйте рычаг управления ходом, чтобы перевести машину в положение ПАРКОВКА. Дополнительные сведения см. в Руководстве по эксплуатации и техническому обслуживанию, "Органы управления и приборы" .

3. Опустите на землю все навесное оборудование. Подробные сведения см. в разделе руководства по эксплуатации и техническому обслуживанию, "Остановка машины" .

4. Убедитесь, что давление сброшено во всех закрытых системах машины, которые будут открыты при техническом обслуживании. Более подробные сведения приведены в разделе Руководства по эксплуатации и техническому обслуживанию, "Сброс давления в системах машины" .

Техническое обслуживание при работающем двигателе

При техническом обслуживании с работающим двигателем выполните следующее:

1. Переведите двигатель в режим малой частоты вращения холостого хода.

Техническое обслуживание при выключенном двигателе

При техническом обслуживании с выключенным двигателем выполните следующие действия.

1. Установите пусковой переключатель двигателя в положение ВЫКЛЮЧЕНО . Для получения более подробной информации см. раздел руководства по эксплуатации и техническому обслуживанию, "Остановка двигателя" .

Техническое обслуживание при отключенной электросистеме

При техническом обслуживании с отключенной электрической системой выполните следующее:

1. Установите пусковой переключатель двигателя в положение ВЫКЛЮЧЕНО . Для получения более подробной информации см. раздел руководства по эксплуатации и техническому обслуживанию, "Остановка двигателя" .
2. Установите переключатель "массы" в положение ВЫКЛ . Рекомендуемый порядок действий см. в Руководстве по эксплуатации и техническому обслуживанию, "Выключатель "массы"" .

Каждые 500 моточасов

Подшипники муфты привода ротора - смазывание

Руководство по эксплуатации и техническому обслуживанию
M0079944 i06817614

Протрите все фитинги перед наложением смазки.

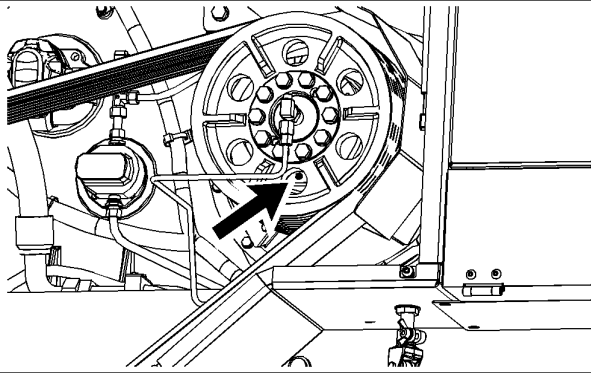


Рисунок 1

g03844682

Откройте левую дверцу доступа.

Найдите пресс-масленку подшипников муфты привода ротора, расположенную в отверстии приводного шкива ротора. Заправьте пресс-масленку смазкой.

Уровень охлаждающей жидкости ротора - проверка

Руководство по эксплуатации и техническому обслуживанию
M0079944

i07486224

⚠ Предупреждение

Проверяйте уровень охлаждающей жидкости барабана ротора только тогда, когда пробка наливной горловины остыла настолько, что ее можно держать в руке. При открытии пробки давление в барабане ротора может привести к выбросу наружу горячей охлаждающей жидкости и пара.

Пар и горячая охлаждающая жидкость могут нанести травмы и ожоги.

Для сброса давления барабан ротора следует снимать медленно.

Уведомление

Когда ротор нагрет до рабочей температуры, его охлаждающая жидкость сильно нагрета. Кроме того, охлаждающая жидкость находится под давлением. Любой контакт с горячей охлаждающей жидкостью или паром может вызвать серьезные ожоги. Перед проверкой уровня охлаждающей жидкости или ее сливом дайте ротору остыть. Прежде чем снять пробку наливной горловины, убедитесь в том, что она остыла. Пробка должна остыть настолько, чтобы ее можно было снять голый рукой. Медленно отверните пробку, чтобы сбросить давление. Кондиционирующая присадка к охлаждающей жидкости содержит щелочь. Контакт со щелочью может стать причиной химического ожога. Избегайте попадания щелочи на кожу, в глаза и рот.

Уведомление

При осмотре, техническом обслуживании, проверке, регулировке и ремонте машины необходимо соблюдать осторожность, не допуская пролива жидкостей. Приготовьте подходящие емкости для сбора жидкости обслуживаемой системы перед открытием любого отсека или перед разборкой любой компонента, содержащего жидкость. Информация об инструментах и материалах, используемых для сбора и хранения эксплуатационных жидкостей, применяющихся в машинах компании Caterpillar, приводится в специальной публикации, NENG2500, "Caterpillar Tools and Shop Products Guide". Утилизируйте все отработанные жидкости в соответствии с требованиями действующих норм и правил.

1. Припаркуйте машину на ровной площадке и поднимите ее на высоту обслуживания.
2. Установите опоры обслуживания.
3. Поднимите технологический люк ротора и зафиксируйте его соответствующим фиксирующим устройством.

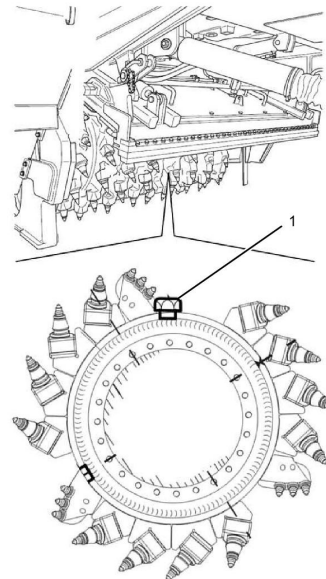


Рисунок 1

g03467565

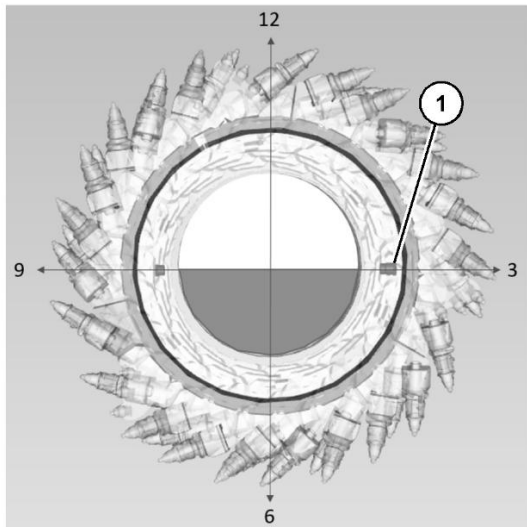


Рисунок 2

g06117665

4. Остановите двигатель.
5. Проверните ротор с помощью специального поворотного устройства так, чтобы пробка наливной горловины (1) оказалась под углом 90° относительно верха (положение "на 3 часа").
6. Выверните пробку наливной горловины (1) и убедитесь, что уровень охлаждающей жидкости проходит чуть ниже края отверстия. При необходимости долейте жидкость до требуемого уровня.
7. Установите пробку (1) наливной горловины и закройте отвал.
8. Опустите технологический люк ротора.
9. Уберите опоры обслуживания.

Отбор проб масла из привода насоса

Руководство по эксплуатации и техническому обслуживанию M0079944

i06817619

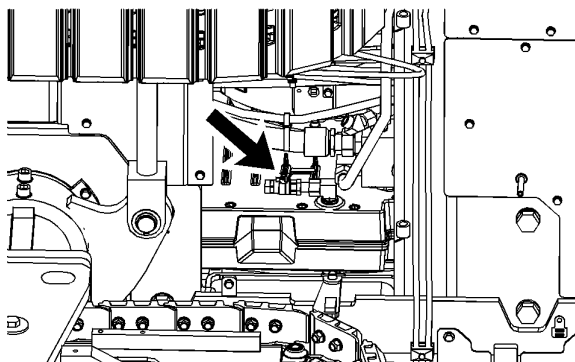


Рисунок 1

g03707286

1. Очистите торец сливного клапана и крышку. Снимите крышку со сливного клапана. Слейте масло в подходящую емкость.
2. Возьмите пробу масла из емкости.
3. Отправьте пробу масла дилеру на анализ.

4. Проверьте уровень масла в редукторе. При необходимости долейте масло.

Отбор проб масла из гидросистемы

Руководство по эксплуатации и техническому обслуживанию KEBU7584

i06817575

Пробоотборник расположен на основании масляного фильтра гидросистемы. Информацию об отборе пробы гидравлического масла см. в специальной публикации, SEBU6250, "S-O-S Oil Analysis". За дополнительной информацией по отбору проб гидравлического масла обращайтесь к Специальному выпуску, PEPH6001, "How To Take A Good Oil Sample".

1. Поднимите капот двигателя.

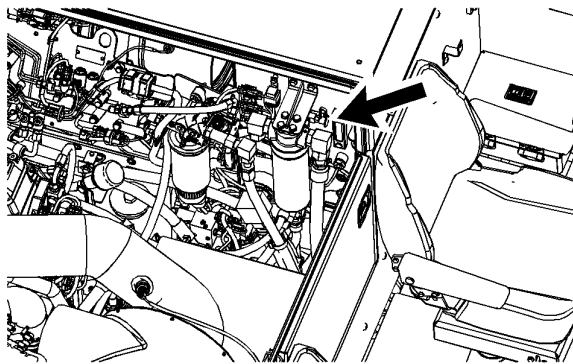


Рисунок 1

g03707135

2. Производите отбор пробы гидравлического масла через пробоотборный клапан гидросистемы.
3. Закройте капот двигателя.

Сетчатый фильтр топливного бака - чистка

Руководство по эксплуатации и техническому обслуживанию KEBU7576

i04924663

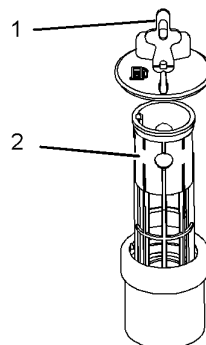


Рисунок 1

g02609604

1. Снимите крышку (1) наливной горловины топливного бака.
2. Извлеките сетчатый фильтр (2) из отверстия наливной горловины.
3. Промойте сетчатый фильтр в чистом негорючем растворителе.

Примечание: Не выполняйте очистку крышки топливного бака. Очистка крышки может привести к повреждению фильтра. См. раздел руководства по эксплуатации и техническому обслуживанию, "Фильтр крышки наливной горловины - замена" для получения дополнительной информации.

4. Установите сетчатый фильтр в наливную горловину.
5. Установите крышку топливного бака.

Фильтрующий элемент фильтра грубой очистки и водоотделителя топливной системы - Замена

Руководство по эксплуатации и техническому обслуживанию
KEBU7584 i06817602

Уведомление

При осмотре, техническом обслуживании, проверке, регулировке и ремонте машины необходимо соблюдать осторожность, не допуская пролива жидкостей. Приготовьте подходящие емкости для сбора жидкости обслуживаемой системы перед открытием любого отсека или перед разборкой любой компонента, содержащего жидкость.

Уведомление

Не заполняйте топливные фильтры топливом перед их установкой. Топливо не будет отфильтровано и может оказаться загрязненным. Загрязненное топливо вызывает ускоренный износ деталей топливной системы. Топливная система должна быть прокачана до запуска двигателя.

1. Откройте капот двигателя.

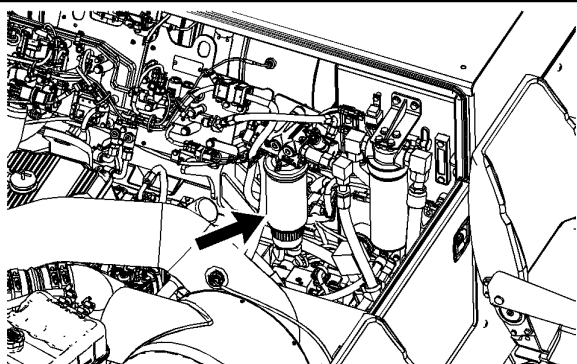


Рисунок 1 g03707084

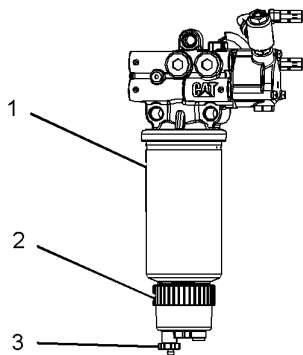


Рисунок 2 g03707085

2. Откройте сливной кран (3) в нижней части стакана водоотделителя (2). Слейте воду и топливо в подходящую емкость.

3. Удерживая стакан водоотделителя, вращайте стопорное кольцо (2) против часовой стрелки. Снимите стакан водоотделителя. Выполните очистку стакана водоотделителя и канавку под уплотнительное кольцо.

Примечание: Стакан водоотделителя предназначен для многократного использования. Не выбрасывайте стакан водоотделителя.

4. Снимите элемент (1) водоотделителя с монтажного основания с помощью ленточного ключа.

5. Осмотрите уплотнительное кольцо на стакане водоотделителя. При необходимости замените уплотнительное кольцо.

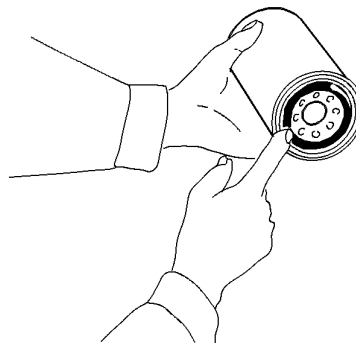


Рисунок 3 g00101318

6. Смажьте уплотнительное кольцо чистым дизельным топливом. Установите уплотнительное кольцо в стакан водоотделителя.

7. Установите стакан водоотделителя на новый фильтрующий элемент. Не используйте инструмент для затяжки фильтрующего элемента.

8. Вручную затяните новый фильтрующий элемент до посадки уплотнения на монтажное основание. Затяните фильтрующий элемент еще на 3/4 оборота.

9. Закройте сливной клапан (3).

Примечание: При нормальной работе двигателя в элементе водоотделителя создается разрежение. Надежно затяните сливной кран для предотвращения попадания воздуха в топливную систему.

10. Прокчайте топливную систему для заполнения элемента водоотделителя топливом.

Справочные: Правильный порядок выполнения указанной процедуры см. в разделе Руководства по эксплуатации и техническому обслуживанию, "Топливная система - подкачка".

11. Закройте капот двигателя.

Топливный фильтр тонкой очистки - Замена

Руководство по эксплуатации и техническому обслуживанию
KEBU7584 i06817573

⚠ Предупреждение

При разливе топлива на нагретые поверхности или детали электрической системы может возникнуть пожар. Во избежание несчастных случаев устанавливайте пусковой переключатель в положение **ВЫКЛЮЧЕНО** при замене топливных фильтров или фильтрующих элементов водоотделителя. Немедленно устраняйте разливы топлива.

Уведомление

При осмотре, техническом обслуживании, проверке, регулировке и ремонте машины необходимо соблюдать осторожность, не допуская пролива жидкостей. Приготовьте подходящие емкости для сбора жидкости обслуживаемой системы перед открытием любого отсека или перед разборкой любой компонента, содержащего жидкость.

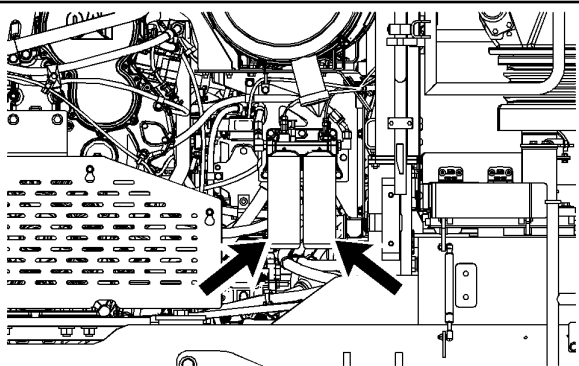


Рисунок 1

g03707047

1. Откройте правый лючок моторного отсека для доступа к топливным фильтрам тонкой очистки топливной системы.
2. Снимите оба топливных фильтра тонкой очистки. Утилизируйте фильтры надлежащим образом.
3. Очистите монтажное основание топливного фильтра. Удалите все остатки старого уплотнения с монтажного основания топливных фильтров.
4. Установите новые фильтры и затяните их вручную.

Примечание: На фильтрующем элементе через каждые 90 градусов по окружности нанесены метки. Используйте эти метки в качестве ориентиров при затяжке фильтра.

5. Немедленно вытрите все пролившееся масло.
6. Пустите двигатель и проверьте наличие утечек.

Моторное масло и фильтр двигателя - Замена

Руководство по эксплуатации и техническому обслуживанию
KEBU7584

i06817631

⚠ Предупреждение

Горячее масло и нагретые детали могут стать причиной несчастного случая.

Не допускайте попадания горячего масла на кожу и не прикасайтесь к нагретым деталям.

Уведомление

При проведении осмотра, технического обслуживания, испытаний, регулировок и ремонта машины убедитесь в правильном сборе рабочих жидкостей. Перед открытием любого отсека или разборкой детали, содержащей рабочие жидкости, подготовьте специальные контейнеры, предназначенные для сбора рабочих жидкостей.

Для правильного выбора инструментов и приспособлений по сбору и хранению рабочих жидкостей смотрите Специальный выпуск, NENG2500, "Caterpillar Tools and Shop Products Guide" (Инструменты и изделия для ремонтных мастерских).

Удаляйте собранные рабочие жидкости в отходы в соответствии с местными нормами и требованиями.

1. Откройте нижний лючок моторного отсека.

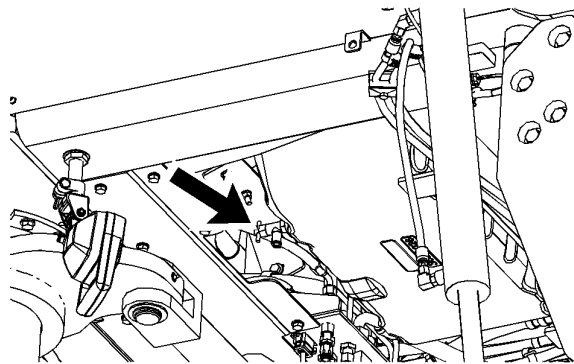


Рисунок 1

g03710897

2. Откройте сливной клапан картера двигателя. Слейте масло в подходящую емкость. Закройте сливной клапан картера двигателя.
3. Откройте правую дверцу моторного отсека.

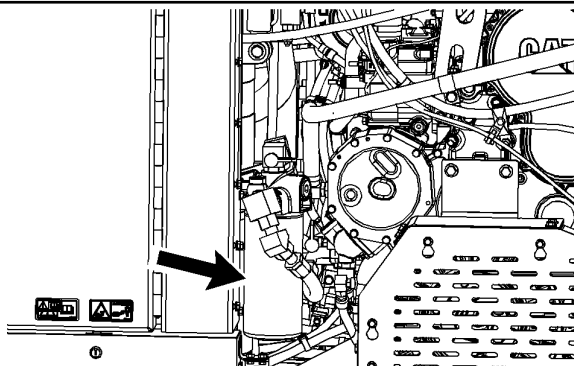


Рисунок 2

g03710899

4. Снимите фильтрующий элемент. Утилизируйте фильтрующий элемент.

5. Очистите основание корпуса фильтра. Убедитесь, что с основания фильтра удалены все остатки старого уплотнения.

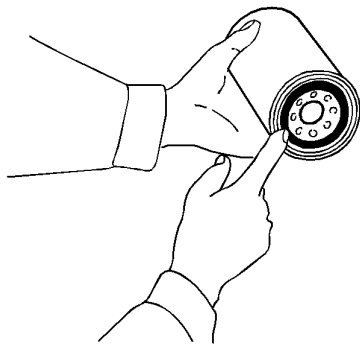


Рисунок 3

g03434945

6. Нанесите тонкий слой чистого моторного масла на уплотнение нового фильтрующего элемента.

7. Заверните масляный фильтр двигателя от руки так, чтобы уплотнение фильтра прижалось к его основанию. Заметьте положение поворотных меток, нанесенных на фильтре, относительно определенной точки на основании фильтра.

Примечание: На каждом масляном фильтре двигателя имеются поворотные метки, разнесенные на 90° или 1/4 оборота. Используйте эти метки в качестве ориентира при затягивании масляного фильтра двигателя.

8. Затяните фильтр согласно инструкции, напечатанной на корпусе фильтра. Пользуйтесь поворотными метками как ориентиром.

Примечание: Для окончательной затяжки фильтра может потребоваться ленточный ключ производства Caterpillar или другой подходящий инструмент. Убедитесь в том, что инструмент, используемый при установке, не повреждает фильтр.

9. Поднимите капот моторного отсека.

Уведомление

Избегайте переполнения картера двигателя. В противном случае может произойти повреждение двигателя.

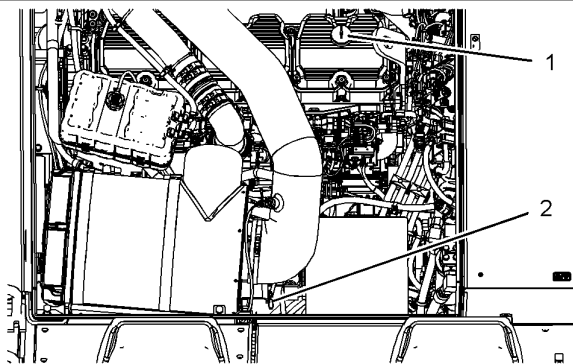


Рисунок 4

g03706714

10. Отверните пробку (1) наливной горловины. Заполните картер чистым маслом. Очистите и установите на место пробку маслоразливной горловины.

11. Запустите двигатель и некоторое время эксплуатируйте его для обеспечения распределения масла по смазочной системе. Проверьте, нет ли утечек.

12. Заглушите двигатель.

13. Проверьте уровень масла в двигателе с помощью щупа (2).

14. Закройте капот двигателя.

Сапун картера двигателя - Очистка

Руководство по эксплуатации и техническому обслуживанию
KEBU7584

i06817611

Уведомление

Данный вид технического обслуживания выполняется при остановленном двигателе.

В случае нерегулярного обслуживания сапуна картера сапун картера может забиться. Забивание сапуна картера может вызвать чрезмерное повышение картерного давления и утечку через сальник коленчатого вала.

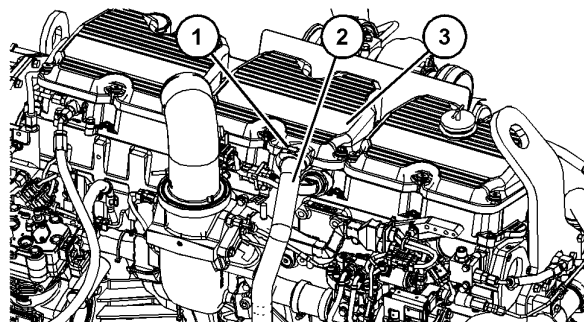


Рисунок 1

g06121591

1. Ослабьте шланговый хомут (1) и снимите шланг (2) с крышки клапанного механизма (3).

2. Снимите крышку клапанного механизма (3). См. руководство Разборка и сборка.

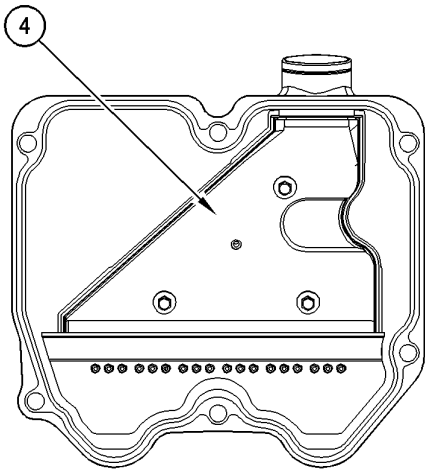


Рисунок 2

g00908611

3. Промойте сапун (4) в чистом негорючем растворителе. Дайте сапуну высохнуть перед установкой.

4. Установите крышку клапанного механизма (3) . См. руководство Разборка и сборка .

5. Установите шланг (2) на крышку клапанного механизма (3) . Установите шланговый хомут (1) .

Проба охлаждающей жидкости (для анализа уровня 1) - Отбор

Руководство по эксплуатации и техническому обслуживанию
KEBU7584

i06817623

Примечание: Если система охлаждения заправлена охлаждающей жидкостью с увеличенным сроком службы Cat ELC , нет необходимости производить отбор пробы охлаждающей жидкости (уровень 1). Если система охлаждения заправлена охлаждающей жидкостью с увеличенным сроком службы Cat ELC , в рекомендуемые сроки, указанные в Регламенте технического обслуживания, следует производить отбор проб охлаждающей жидкости для проведения анализа уровня 2.

Примечание: Если система охлаждения заправлена охлаждающей жидкостью, отличной от Cat ELC , необходимо отобрать пробу охлаждающей жидкости для анализа (уровня 1). Это относится к охлаждающим жидкостям следующих типов.

- Имеющиеся в продаже охлаждающие жидкости с увеличенным сроком службы, которые удовлетворяют требованиям Технических условий - 1 компании Caterpillar на охлаждающие жидкости для двигателей (Caterpillar EC-1) .
- Антифриз/охлаждающая жидкость (DEAC) для дизельных двигателей Cat .
- Промышленные марки антифриза/охлаждающей жидкости для тяжелого режима эксплуатации.

Примечание: Результаты анализа уровня 1 могут указывать на необходимость анализа уровня 2.

Уведомление

При осмотре, техническом обслуживании, проверке, регулировке и ремонте машины необходимо соблюдать осторожность, не допуская пролива жидкостей. Приготовьте подходящие емкости для сбора жидкости обслуживаемой системы перед открытием любого отсека или перед разборкой любой компонента, содержащего жидкость.

Отбирайте пробы охлаждающей жидкости строго в соответствии с рекомендованным интервалом. Для анализа уровня 1 рекомендуется отбирать пробы охлаждающей жидкости после каждых 500 ч работы. Для получения максимальной отдачи от анализа по программе S·O·S следует выявить устойчивую тенденцию изменения данных. Для получения надежной хронологии данных регулярно производите отбор проб рабочих жидкостей через одинаковые промежутки времени. Принадлежности для отбора проб можно получить у вашего дилера компании Caterpillar .

Используйте следующие рекомендации по отбору проб охлаждающей жидкости.

- Перед отбором пробы запишите необходимую информацию на этикетке сосуда для отбора проб.
- Храните неиспользованные сосуды для отбора проб в полиэтиленовых пакетах.
- Открывайте крышку пустой бутылки для отбора проб только непосредственно перед отбором пробы.
- Поместите пробу в почтовый контейнер сразу же после отбора пробы во избежание ее загрязнения.
- Не отбирайте пробы из расширительных бачков.
- Не отбирайте пробы из сливных отверстий.

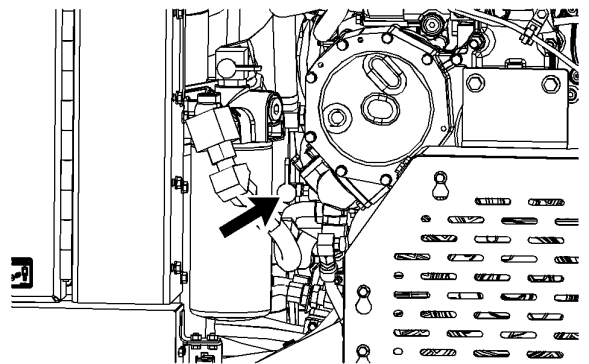


Рисунок 1

g03706684

Отверстие S·O·S для охлаждающей жидкости двигателя расположено возле насоса системы охлаждения.

Для обеспечения циркуляции охлаждающей жидкости машина должна работать. Отбор проб выполняйте в конце рабочего дня. Отбирайте пробу через один-два часа после остановки двигателя.

Каждые 250 моточасов

Отбор проб масла из двигателя

Руководство по эксплуатации и техническому обслуживанию
KEBU7584 i06817599

⚠ Предупреждение

Горячее масло, узлы и детали системы могут привести к травмам. Избегайте контакта горячего масла или горячих компонентов с кожей.

Отбор и анализ проб масла

В дополнение к программе профилактического технического обслуживания для контроля качества масла и определения требований к техническому обслуживанию двигателя компания Caterpillar рекомендует проводить регулярный анализ масла по программе S·O·S.

При отборе пробы жидкости для анализа она должна быть теплой и хорошо перемешанной. При отборе пробы из картера двигателя масло должно быть теплым и хорошо перемешанным.

Взятие пробы по программе S·O·S

Компания Caterpillar рекомендует производить отбор проб масла через проботборный клапан. Использование клапана для отбора проб повышает качество проб и согласованность результатов анализа.

Во избежание загрязнения проб используйте для их отбора только чистые инструменты, материалы и оборудование.

Дополнительную информацию о способах отбора проб масла см. в Специальном выпуске, PEP6001 . За подробной информацией и помощью в разворачивании программы S·O·S для конкретного двигателя обращайтесь к своему дилеру Caterpillar .

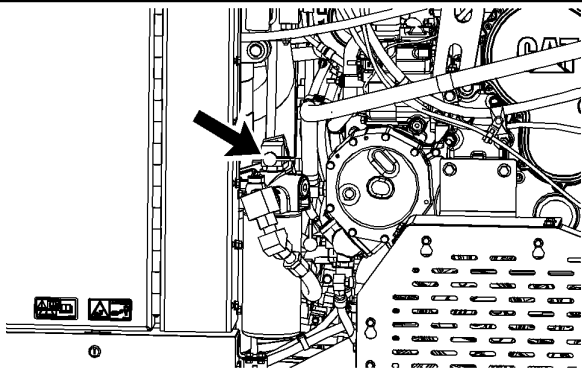


Рисунок 1 g03706720

Проботборный кран моторного масла расположен на основании масляного фильтра двигателя.

Ремень - Осмотр, регулировка и замена

Руководство по эксплуатации и техническому обслуживанию
M0079944 i07486235

Осмотр

1. Откройте дверцу доступа к двигателю с правой стороны машины.

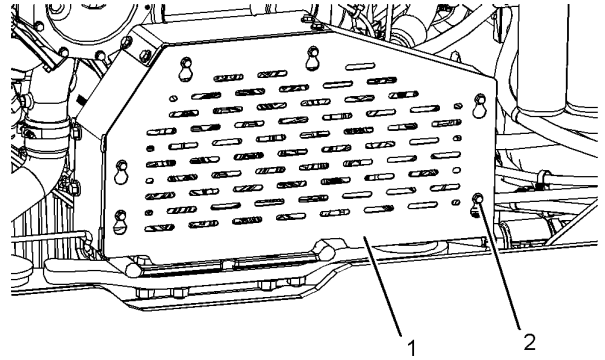


Рисунок 1 g03706536

2. При выключенном двигателе ослабьте болты (2) и снимите крышку (1) .

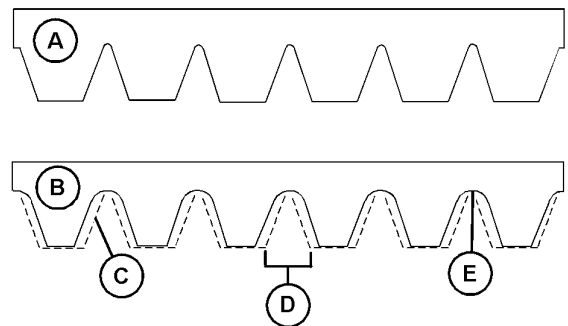


Рисунок 2 g06114636
(A) Новый ремень
(B) Изношенный ремень

3. Проверьте состояние поликлинового ремня привода. Со временем материал (C) ребер ремня стирается. Пространство между ребрами (D) увеличивается. Стираение материала приводит к контакту шкива с желобком ремня. Это приводит к проскальзыванию ремня и ускоренному износу (E) . Замените ремень, если он изношен или вытерт.

Замена и регулировка

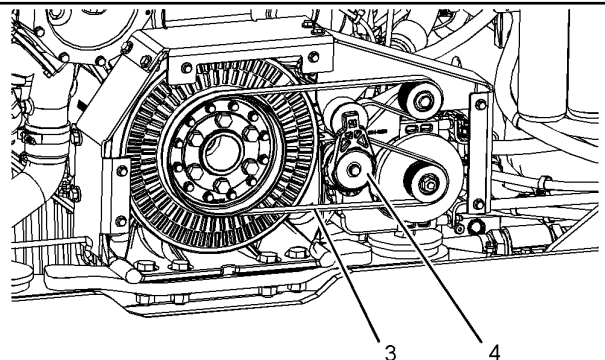


Рисунок 3 g03706539

1. Вставьте трещотку с квадратным хвостовиком в квадратное отверстие, расположенное в натяжителе ремня (4) .

2. Поверните натяжитель (4) ремня по часовой стрелке, чтобы убрать натяжение.

3. Снимите ремень.
4. Установите новый ремень, как показано на рисунке.
5. Вращайте натяжитель (4) ремня против часовой стрелки, чтобы увеличить натяжение. Натяжение ремня регулируется автоматически.
6. Убедитесь, что ремень полностью сел на шкивы.
7. Установите крышку (1) и заверните болты (2) .
8. Закройте правый технологический люк моторного отсека.

Аккумуляторная батарея - Очистка и проверка

Руководство по эксплуатации и техническому обслуживанию
KEBU7584 i06817646

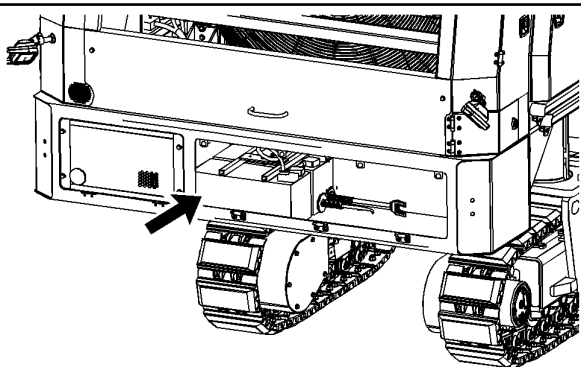


Рисунок 1 g03706499

Проверьте затяжку всех клемм аккумуляторных батарей.

- Очистите верхнюю часть аккумуляторных батарей чистой тканью.
- При необходимости очистите клеммы аккумуляторных батарей.

При экстремальных температурах окружающей среды проверяйте уровень воды в ячейках аккумуляторных батарей еженедельно.

1. Откройте крышку отсека аккумуляторной батареи. Отсек аккумуляторных батарей расположен под отсеком радиатора.
2. Произведите очистку поверхности аккумуляторной батареи чистой тканью. Содержите клеммы в чистоте. После завершения технического обслуживания аккумуляторных батарей установите крышку стойки.
3. Установите ограждения на место.

Масло подшипника ротора - замена

Руководство по эксплуатации и техническому обслуживанию
M0079944 i06817577

⚠ Предупреждение

Горячее масло и детали могут причинить ожоги. Не прикасайтесь к горячему маслу и деталям.

Уведомление

При осмотре, техническом обслуживании, проверке, регулировке и ремонте машины необходимо соблюдать осторожность, не допуская пролива жидкостей. Приготовьте подходящие емкости для сбора жидкости обслуживаемой системы перед открытием любого отсека или перед разборкой любой компонента, содержащего жидкость.

Информацию о средствах и инструментах, используемых для сбора и хранения жидкостей изделий Cat®, см. в специальной публикации, NENG2500, "Dealer Service Tool Catalog" .

Утилизируйте все отработанные жидкости в соответствии с требованиями действующих норм и правил.

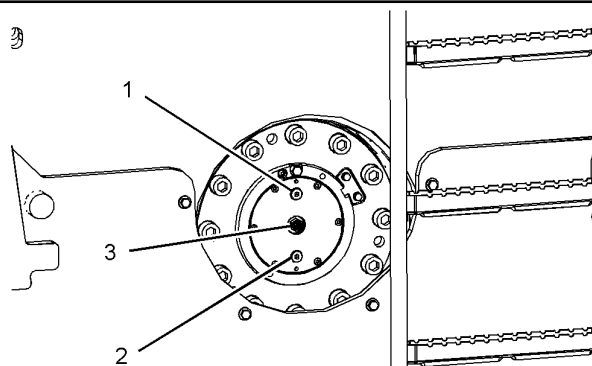


Рисунок 1 g03707322

1. Перед началом проверки уровней эксплуатационных жидкостей выровняйте машину, чтобы получить достоверные результаты проверки.
2. Снимите пробку (1) наливной горловины.
3. Выверните сливную пробку (2) и слейте масло в подходящую емкость. Емкость корпуса подшипника ротора составляет 0.8 L (0.21 US gal) .
4. Очистите сливную пробку (2) и установите сливную пробку (2) на место.
5. Долейте масло через отверстие, которое закрывается пробкой (1) наливной горловины; уровень масла должен соответствовать средней отметке оптического индикатора уровня (3.)
6. Очистите пробку (1) наливной горловины и установите пробку (1) наливной горловины на место.

Проба масла подшипника ротора - отбор

Руководство по эксплуатации и техническому обслуживанию
M0079944 i05860089

Порядок взятия пробы масла из привода ротора изложен в специальной публикации, SEBU6250, "S·O·S Oil Analysis" . Более подробные сведения по взятию пробы масла из привода ротора описаны в специальной публикации, PEP6001, "How To Take A Good Oil Sample" .

Производите отбор пробы масла при замене масла.



LET'S DO THE WORK.

www.Cat.com

© 2021 Caterpillar. Все права защищены